

# Bruksanvisning

# User manual

---



---

**KF 4384N BI**

**Cylinda**  
*år efter år*



# Innehåll

<b>FÖRE ANVÄNDNING AV KYL-/FRYSSKÅPET .....</b>	<b>2</b>
Allmänna varningar.....	2
Säkerhetsinstruktioner.....	4
Rekommendationer .....	5
Installationsinformation.....	6
Innan du använder din kyl och frys.....	7
<b>DE OLIKA FUNKTIONERNA OCH MÖJLIGHETERNA.....</b>	<b>8</b>
Information om den nya generationens kylteknik .....	8
Visning och kontrollpanel.....	9
Användning av ditt kylskåp.....	10
Superfrysläge .....	10
Superkylläge.....	10
Ekonomiläge.....	11
Semesterläge .....	11
Dryckeskylningsläge.....	12
Barnlåsets funktion.....	12
Skärmläckarläge.....	13
Temperaturinställningar för kyl.....	13
Temperaturinställningar för frys.....	14
Varningar om temperaturinställningar.....	14
Tillbehör.....	15
Icematic.....	15
Is-kubsfack .....	15
Kylhylla.....	16
Justerbar dörrhylla .....	16
Maxi-fresh preserveer.....	17
<b>MATFÖRVARINGSGUIDE.....</b>	<b>18</b>
Kylutrymme.....	18
Frysutrymme.....	18
<b>RENGÖRING OCH UNDERHÅLL.....</b>	<b>23</b>
Byte av LED-belysning .....	24
<b>FRAKT OCH FLYTTNING AV INSTALLATIONSPLATS .....</b>	<b>24</b>
Omplacering av dörren.....	24
<b>INNAN FÖRSÄLJNINGSSERVICE TILLKALLAS .....</b>	<b>25</b>
Kolla varningarna;.....	25
Tips för att spara energi.....	28
<b>FRYS- OCH KYLSKÅPETS DELAR OCH UTRYMMEN.....</b>	<b>29</b>

## Allmänna varningar

**VARNING:** Håll ventilationsöppningar i apparatens hölje eller inbyggnadsstruktur oblockerade.

**VARNING:** Använd inte mekaniska enheter eller andra metoder för att snabba upp avfrostningen, förutom de som rekommenderas av tillverkaren.

**VARNING:** Använd inte elektriska apparater inuti apparatens fack för matförvaring, såvida de inte är av den sorten som rekommenderas av tillverkaren.

**VARNING:** Skada inte kylkretsen.

**VARNING:** För att undvika risker på grund av instabilitet i apparaten, måste den fästas enligt instruktionerna.

**VARNING:** När du positionerar apparaten ser du till att sladden inte är klämd eller skadad.

**VARNING:** Anslut inte flera bärbara uttag eller bärbara nätaggat på baksidan av apparaten.



Symbol ISO 7010 W021

**Varning:** Brandfara/brandfarligt material

- Modellen innehåller R600a (kylmediumet isobutan), vilket är en naturgas som är väldigt miljövänlig men också explosiv. Vid transport och installation av enheten måste hänsyn tas så att kylsystemet tar skada. Om skada uppstår; undvik öppen låga eller tändningskälla och ventiler rummet där enheten står under några minuter.
- Förvara inte explosiva ämnen såsom aerosol-flaskor med lättantändliga bränslen i den här apparaten.
- Den här apparaten är avsedd att användas i hemmabruk och liknande tillämpningar så som:
  - personalkök i affärer, kontor och andra arbetsmiljöer
  - stugor och av kunder på hotell, motell och andra miljöer för



boendeformer

- vandrarhemsliknande miljöer;
- kartering och liknande icke-återförsäljande tillämpningar
- Om uttaget inte stämmer överrens med kylskåpets kontakt måste det bytas ut av tillverkaren, dess serviceagent eller likvärdigt godkänd kvalificerad person, för att undvika faror.
- Denna apparat är inte avsedd att användas av personer (inklusive barn) med nedsatta fysiska, sensoriska eller psykiska förmågor eller brist på erfarenhet och kunskap, såvida de inte övervakas eller får instruktioner angående användningen av apparaten av en person som ansvarar för deras säkerhet. Barn ska övervakas för att säkerställa att de inte leker med apparaten.
- Elkontakten ska anslutas till ett jordat uttag. Om det inte finns något sådant uttag i ditt hem ska ett installeras av en auktoriserad elektriker.
- Den här utrustningen kan användas av barn från 8 års ålder och äldre, samt personer mer fysisk, sensorisk eller mental nedsättningskapacitet eller har brist på erfarenhet och kunskap om de har någon som övervakar eller om de fått instruktioner angående användning av apparaten på ett säkert sätt och förstå de faror som innefattas. Barn får inte leka med apparaten. Rengöring och underhåll vid användning, får inte utföras av barn utan övervakning.
- Om elsladden är skadad måste den bytas ut av tillverkaren eller en servicerepresentant eller liknande kvalificerade personer för att undvika fara.
- Denna apparat är inte avsedd att användas på höjder över 2000 m.

## Säkerhetsinstruktioner

### Varning:

- Blockera inte ventilationsöppningarna i enhetens hölje eller med en ev. inbyggnadsram.
- Använd aldrig mekaniska verktyg eller liknande metoder för att påskynda avfrostning.
- Om denna apparat ska ersätta en uttjänt produkt med lås; förstör eller avlägsna låset som en säkerhetsåtgärd före deponering, för att skydda barn som vid lek kan låsa sig inne.
- Äldre kyl- och frysskåp innehåller isoleringsgas och kylmedium som skall deponeras ordentligt. Överlåt alltid deponeringen av en kasserad enhet till kvalificerad återvinningscentral och rådgör med lokala myndigheter vid eventuella frågor. Se till att inga kylledningar skadas innan deponeringen.
- Denna enhet är märkt i enlighet med det europeiska direktivet 2002/96/EG om avfall som utgörs av eller innehåller elektroniska produkter (waste electrical and electronic equipment - WEEE).
- Direktivet anger ramarna för inom EU giltigt återtagande och korrekt återvinning av uttjänta enheter.

### Kassering av din gamla enhet



Denna symbol på produkten eller förpackningen visar att produkten inte bör behandlas som hushållsavfall. I stället, ska den levereras till tillämpliga avfallshandlingsplatser för återvinning av elektriska och elektroniska produkter. Återvinning av material kommer att hjälpa till att bevara våra naturresurser. För mer detaljerad information om återvinning av denna produkt, kontakta dina lokala myndigheter, återvinningscenter eller butiken där du har köpt produkten.

Fråga din lokala myndighet om kassering av WEEE för återanvändning, återvinning och återvinningsändamål.

### Obs:

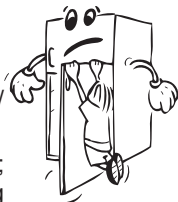
- Läs bruksanvisningen noggrant innan du installerar och använder din enhet. Vi är inte ansvariga för skador som uppstår på grund av missbruk.
- Följ alla instruktioner för din enhet och förvara denna bruksanvisning på lättillgänglig plats för att lösa de problem som kan uppstå i framtiden.
- Enheten är tillverkad för att användas i bostäder och kan endast användas i hushållsmiljöer och för de angivna ändamålen. Den är inte lämplig för kommersiellt bruk. Sådan användning kommer att upphäva garantin och vårt företag kommer inte att vara ansvarigt för eventuella förluster som uppstår.
- Denna enhet är tillverkad för hemanvändning och den är endast lämplig för kylning/lagring av livsmedel. Den är inte lämplig för kommersiell eller offentlig användning och/eller för att lagra några ämnen förutom mat. Vårt företag är inte ansvarigt för eventuella förluster till följd av felaktig användning.

## Rekommendationer

- Använd inte adaptrar eller omkopplingar som kan medföra överhettning eller brand.
- Använd ej elektriska apparater inuti kyl-/frysutrymmena.
- Använd inte gamla vridna elkablar.



- Vrid eller böj inte kablarna.
- Låt inte barn leka med apparaten. Barn får aldrig sitta på draglådor/hyllor eller hänga i dörren.
- Använd inte vassa metallföremål för att avlägsna is från frysutrymmen; dessa kan punktera kylledningen och medföra oönskad skada. Tag aldrig i elkabeln med våta händer.
- Placera inte ömtåliga vätskebehållare (tunna eller i glas) i frysen, särskilt inte kolsyrade drycker då de expanderar och spränger behållaren vid frysning.
- Flaskor med hög alkoholhalt måste förseglas väl och placeras vertikalt.
- Vidrör ej kyltorna (särskilt inte med våta händer). Det innebär risk för brännskada.
- Ät inte is eller isglass som just tagits ur frysen.
- Om elkabeln skadas skall den bytas av tillverkaren, servicerepresentanten eller anvisad kvalificerad person.
- Använd inte en adapter.



## Installationsinformation

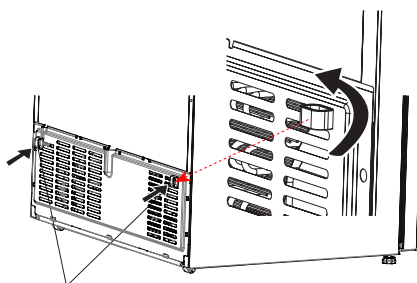
Innan uppackning och hantering av din kyl och frys, vänligen ta dig tid att bekanta dig med följande information:

- Placera din kyl och frys på avstånd från direkt solljus och från någon värmekälla som ett element.
- Enheten bör vara minst 50 cm från spisar, gasugnar och värmekällor, och bör vara minst 5 cm från elektriska ugnar.
- Utsätt inte din kyl och frys för fukt eller regn.
- Din kyl och frys bör placeras minst 20 mm från en annan frys.
- Fritt utrymme på minst 150 mm krävs på toppen och baksidan av din kyl och frys. Placera inte någonting ovanpå kyl och frysen.
- För säker drift är det viktigt att din kyl och frys är placerad säkert och balanserat. De justerbara fötterna används för att justera din kyl och frys i nivå. Se till att enheten är i nivå innan du placerar några livsmedel inuti den.
- Vi rekommenderar att du torkar av alla hyllor och fack med en trasa indränkt i varmt vatten blandat med en tesked bikarbonat före användning. Efter rengöring skölj med varmt vatten och torka.



### Om ditt kylskåp har en flätkondensator:

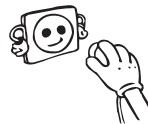
Kondensorn på ditt kylskåp finns längst ned i skåpet. Till följd av detta monterar du distansen genom att fästa den till hål på bottenpanelens botten och vrid 90 ° såsom visas i figuren nedan för att ordna avståndet mellan kylskåp och bakväggen där du placerar kylskåpet. Du kan flytta kylskåpet mot den bakre väggen till den punkten.



Placering av distans

## Innan du använder din kyl och frys

- Innan du installerar din kyl och frys, kontrollera om det finns någon synlig skada. Installera inte eller använd din kyl och frys om den är skadad
- När du använder din kyl och frys för första gången, håll den i upprätt läge i minst 3 timmar innan du ansluter till elnätet. Detta möjliggör en effektiv drift och förhindrar skador på kompressorn.
- Du kan märka en lätt lukt när du använder din kyl och frys för första gången. Detta är helt normalt och kommer att försvinna när kylan börjar svalna.



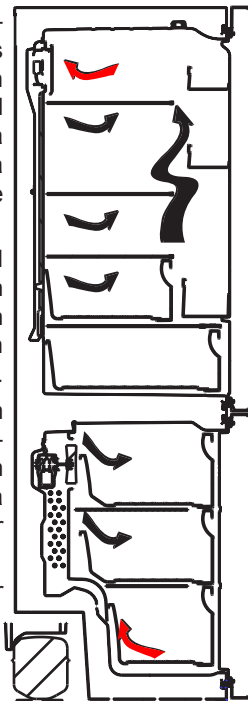
**Information om den nya generationens kylteknik**

Kyl och frysar med den nya generationens kylteknik har ett annat driftssystem än statiska kyl och frysar. I normala kyl och frysar, förvandlas fuktig luft som kommer in i frysen och vattenångan som kommer från livsmedlen, till frost i frysutrymmet. För att smälta denna frost, med andra ord avfrostning, måste kylan vara fränkopplad. För att hålla livsmedlen kalla under avfrostningsperioden, måste användaren lagra livsmedlen på annat håll och användaren måste ta bort återstående is och ackumulerad frost.

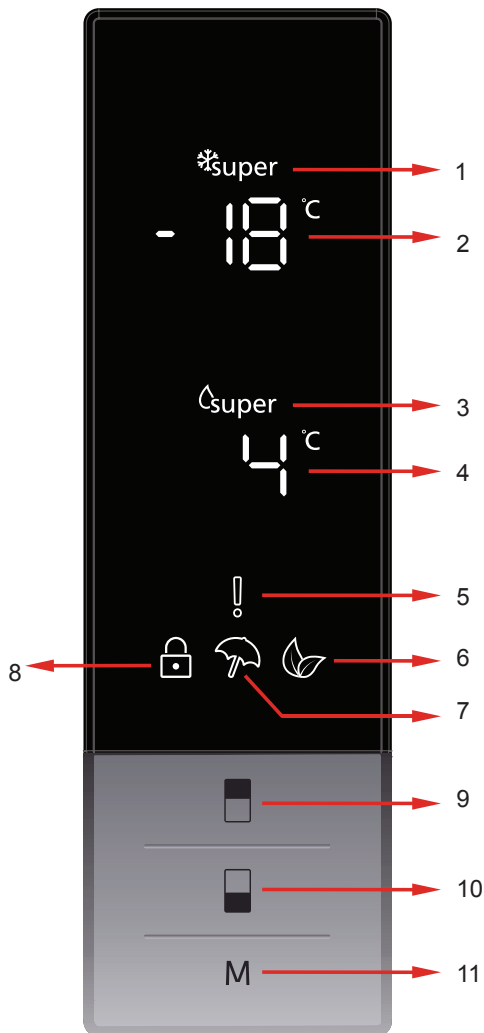
Situationen är helt annorlunda i frysutrymmen som är utrustade med den nya generationens kylteknik. Med hjälp av fläkten, blåses kall och torr luft som genom frysutrymmet. Som en följd av den kalla luften som blåses lätt genom hela utrymmet - även i utrymmena mellan hyllorna - fryses livsmedel jämnt och korrekt. Och det blir ingen frost.

Konfigurationen i kylutrymmet kommer att vara nästan samma som frysutrymmet. Luften från fläkten som finns i toppen av kylutrymmet kyls samtidigt som den passerar genom mellanrummet bakom luftkanalen. Samtidigt blåses luft ut genom hålen på luftkanalen, så att kylningsprocessen slutförs i kylutrymmet. Hålen på luftkanalen är utformade för jämn luftfördelning över hela utrymmet.

Eftersom ingen luft passerar mellan frysen och kylutrymmet kommer lukter inte blandas.



## Visning och kontrollpanel



1. Det är superfrysindikatorn.
2. Den är frysens skärm för inställning av värden.
3. Det är superkylindikatorn.
4. Den är kylens skärm för inställning av värden.
5. Det är larmsymbolen.
6. Det är ekonomilägesymbolen.
7. Det är semesterlägesymbolen.
8. Det är barnlåssymbolen.
9. Den gör att värdet i frysen kan ändras och att superfrysläge kan aktiveras om så önskas. Frysen kan ställas in på -16, -18, -20, -22, -24°C, superfrysning.
10. Den gör att värdet i kylan kan ändras och att superkylsläge kan aktiveras om så önskas. Kylning kan ställas in på 8, 6, 5, 4, 2 °C, superkylning.
11. Den gör att lägena (ekonomi, semester...) kan aktiveras om så önskas.

## Användning av ditt kylskåp Superfrysläge

### Hur skulle det kunna användas?

Tryck på frysinställningsknappen tills Superfryssymbolen kommer att synas på skärmen. Summern kommer att låta pip pip. Läget kommer att ställas in.

#### Under det här läget:

- Kylens temperatur och superkylsläget kan justeras. I detta fall fortsätter superfrysläget.
- Ekonomi- och Semesterläge kan inte väljas.
- Superfrysläget kan avbrytas av samma funktion som vid valet.
- OBS: "Superfrys"-läget kommer automatiskt att avbrytas efter 24 timmar eller när frysen har nått en lägre temperatur än  $-25^{\circ}\text{C}$ .



## Superkylsläge

### Hur skulle det kunna användas?

Tryck på kylinställningsknappen tills Superkylsymbolen kommer att synas på skärmen. Summern kommer att låta pip pip. Läget kommer att ställas in.

#### Under det här läget:

- Kylens temperatur och superfrysläget kan justeras. I detta fall fortsätter superkylsläget.
- Ekonomi- och Semesterläge kan inte väljas.
- Superkylsläget kan avbrytas av samma funktion som vid valet.





## Ekonomiläge

### Hur skulle det kunna användas?

- Tryck på "lägesknappen" tills eco-symbolen visas.
- Om ingen knapp trycks in under en sekund. Läget kommer att ställas in. Eco-symbolen kommer att blinka 3 gånger. När läget är inställt, kommer summern att låta pip pip.
- Frys- och kyltemperatursegmenten kommer att visa "E".
- Ekonomisymbolen och E kommer att lysa tills läget avslutas.

### Under det här läget:

- Frysens kan justeras. När ekonomiläget avbryts, fortsätter de valda inställningsvärdena.
- Kylen kan justeras. När ekonomiläget avbryts, fortsätter de valda inställningsvärdena.
- Lägena Superkyl och Superfrys kan väljas. Ekonomiläget avbryts automatiskt och det valda läget aktiveras.
- Semesterläge kan väljas efter avbrytande av ekonomiläget. Sedan aktiveras det valda läget.
- För att avbryta behöver du bara trycka på knappen läge.



## Semesterläge

### Hur skulle det kunna användas?

- Tryck på "lägesknappen" tills semestersymbolen visas.
- Om ingen knapp trycks in under en sekund. Läget kommer att ställas in. Semestersymbolen kommer att blinka 3 gånger. När läget är inställt, kommer summern att låta pip pip.
- Kyltemperatursegmentet kommer att visa "--".
- Semestersymbolen och "--" kommer att lysa tills läget avslutas.

### Under det här läget:

- Frysens kan justeras. När semesterläget avbryts, fortsätter de valda inställningsvärdena.
- Kylen kan justeras. När semesterläget avbryts, fortsätter de valda inställningsvärdena.
- Lägena Superkyl och Superfrys kan väljas. Semesterläget avbryts automatiskt och det valda läget aktiveras.
- Ekonomiläge kan väljas efter avbrytande av semesterläget. Sedan aktiveras det valda läget.
- För att avbryta behöver du bara trycka på knappen läge.



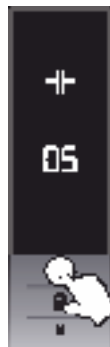
## Dryckeskylningsläge

### När skulle det behöva användas?

Detta läge används för att kyla dryckerna inom en justerbar tid.

### Hur skulle det kunna användas?

- Tryck på frysknappen i 5 sekunder.
- Special animering startar på frysens skärm för värdesintällning och 05 kommer att blinka på kylens skärm för värdesinställning.
- Tryck på kylknappen för att justera tiden (05 - 10 - 15 - 20 - 25 - 30 minuter).
- När du väljer tiden blinkar siffrorna 3 gånger på skärmen och summertonen hörs.
- Om ingen knapp trycks in inom 2 sekunder ställs tiden in.
- Nedräkningen börjar från den inställda tiden minut för minut.
- Återstående tid blinkar på skärmen.
- För att avbryta detta läge tryck på frysinställningsknappen i 5 sekunder.



## Barnlåsets funktion

### När skulle det behöva användas?

För att förhindra att barn leker med knapparna och ändrar de inställningar som du har gjort, finns barnlåset i enheten.

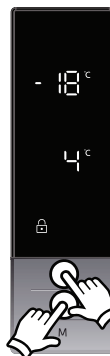
### Aktivera barnlåset

Tryck på knapparna Frys och Kyl samtidigt i 5 sekunder.

### Avaktivera barnlåset

Tryck på knapparna Frys och Kyl samtidigt i 5 sekunder.

**Obs:** Barnlåset kommer också att avaktiveras om strömmen bryts eller kylan är urkopplad.



## Skärmläckarläge

### Hur använder man det?

- Detta läge aktiveras när du trycker på knappen läge i 5 sekunder.
- Om det inte trycks på någon knapp inom 5 sekunder när läget är aktivt, släcks belysningen på kontrollpanelen.
- Om du trycker på en knapp när lamporna i kontrollpanelen är släckta, kommer de aktuella inställningarna att visas på skärmen, och då kan du göra den justering som du vill. Om du inte avbryter skärmläckarläge eller trycker på valfri knapp i 5 sekunder, kommer kontrollpanelen att släckas igen.
- För att avbryta skärmläckarläge, tryck på lägesknappen i 5 sekunder igen.
- När skärmläckarläget är aktivt kan du också aktivera barnlåset.
- Om det inte trycks på någon knapp inom 5 sekunder när barnlåset är aktiverat, släcks belysningen på kontrollpanelen. Du kan se senaste statusinställningar eller lägen efter att du trycker på någon knapp. Medan kontrollpanelens belysning är tänd, kan du avbryta barnlåset enligt beskrivningen i instruktionen för detta läge.



## Temperaturinställningar för kyl

- Initialt temperaturvärde för kylinställningsindikatorn är +4 °C.
- Tryck på kylknappen en gång.
- När du först trycker på knappen, visas det senaste värdet på inställningsindikatorn för kylen.
- Närhelst du trycker på denna knapp, ställs en lägre temperatur in. (+8°C, +6°C, +5°C, +4°C, +2°C, superkyl)
- När du trycker på knappen kylinställning tills Superkylsymbolen visas, och om du inte trycker på någon knapp under 1 sekund, kommer Superkylsymbolen att blinka.
- Om du fortsätter att trycka, kommer den att starta om från +8°C.
- Temperaturvärdet som valts innan Semesterläge, Superfrysläge, Superkylsläge eller Ekonomiläge aktiverats förblir detsamma när läget är över eller annulleras. Enheten fortsätter att arbeta med detta temperaturvärde.



### Larmfunktion för öppen dörr

Om dörren till kylskåp eller frysfack är öppen mer än 2 minuter kommer din apparat att ge ifrån sig ett ljud: "pip pip".

## Temperaturinställningar för frys

- Initialt temperaturvärde för frysinställningsindikatorn är  $-18^{\circ}\text{C}$ .
- Tryck på frysinställningsknappen en gång.
- När du trycker på den här knappen blinkar det senast inställda värdet på skärmen.
- När du trycker på knappen, kommer lägre temperatur ställas in ( $-16^{\circ}\text{C}$ ,  $-18^{\circ}\text{C}$ ,  $-20^{\circ}\text{C}$ ,  $-22^{\circ}\text{C}$ ,  $-24^{\circ}\text{C}$  superfrys).
- När du trycker på knappen frysinställning tills Superfrysymbolen visas, och om du inte trycker på någon knapp under 1 sekund, kommer Superfrysymbolen att blinka.
- Om du fortsätter att trycka, kommer den att starta om från  $-16^{\circ}\text{C}$ .
- Temperaturvärdet som valts innan Semesterläge, Superfrysläge, Superkylläge eller Ekonomiläge aktiverats förblir detsamma när läget är över eller annulleras. Enheten fortsätter att arbeta med detta temperaturvärde.



## Varningar om temperaturinställningar

- Det rekommenderas inte att du använder ditt kylskåp i miljöer kallare än  $10^{\circ}\text{C}$  gällande effektivitet.
- Temperaturjusteringar bör göras enligt frekvensen av dörröppningar och mängden livsmedel som förvaras i kylskåpet.
- Du bör inte gå över till en annan justering innan du slutför en justering.
- Ditt kylskåp bör drivas upp till 24 timmar beroende på omgivningstemperaturen, utan avbrott efter att ha inkopplats tills dess har svalnat helt. Öppna inte kylskåpsdörrarna ofta och placera inte mycket mat i kylskåpet under denna period.
- En 5 minuters fördröjningsfunktion används för att förhindra skador på kompressorn i kylskåpet, när du tar ut kontakten och kopplar sedan in den igen för att använda den eller när ett elavbrott sker. Ditt kylskåp börjar fungera normalt igen efter 5 minuter.
- Ditt kylskåp är tänkt för att fungera i omgivningstemperaturintervallerna som anges i standarderna, i enlighet med den klimatklass som anges i informationsetiketten. Vi rekommenderar inte att använda ditt kylskåp utom angivna temperatur-värdegränser när det gäller kylningseffektivitet.

KLIMATKLASS	Omgivningstemperatur $^{\circ}\text{C}$
T	Mellan 16 och 43 ( $^{\circ}\text{C}$ )
ST	Mellan 16 och 38 ( $^{\circ}\text{C}$ )
N	Mellan 16 och 32 ( $^{\circ}\text{C}$ )
SN	Mellan 10 och 32 ( $^{\circ}\text{C}$ )

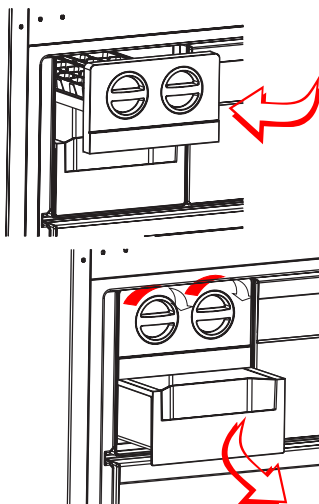
## Tillbehör

### Icematic

- Ta ut istillverkningsfacket.
- Fyll på vatten i nivå med linjen.
- Placera istillverkningsfacket i sin ursprungliga position.
- När isbitarna bildats, vrid spaken för att släppa ner isbitar i islådan.

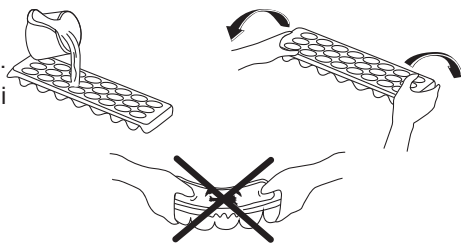
#### Obs:

- Fyll inte islådan med vatten för att göra is. Den kan gå sönder.
- Borttagning av ismaskinen kan vara svårt när kylen är i gång. I ett sådant fall, måste den rengöras efter avlägsnande av glashyllorna.



### Is-kubsfack

- Öppna frysskåpet och ta fram is-kubsfacket.
- Fyll isbrickan med vatten och placera i frysskåpet.



### Fryslåda

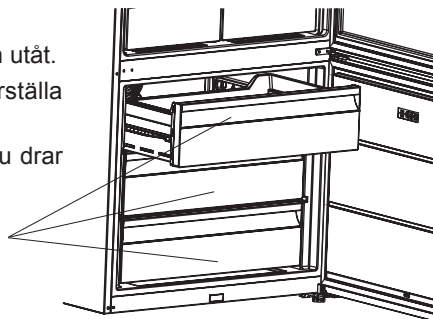
Fryslådan tillåter att livsmedel bevaras mer regelbundet.

#### Ta bort fryslådan;

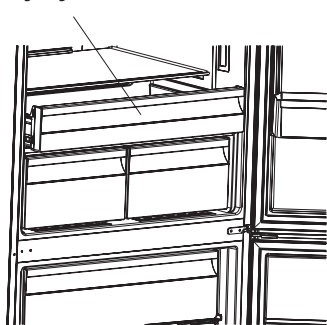
- Dra ut den så långt som möjligt
- Dra ut den främre delen av lådan uppåt och utåt.
- Gör samma operation omvänt för att återställa glidfacket.

**Observera:** Håll alltid handtaget på lådan när du drar ut den.

Fryslåda



## Kylhylla



den på spåren.

- Dra upp grönsaksutrymmeshyllan från spåret för att ta bort den.

Att förvara mat i kylningsutrymmet istället för frysen eller kylskåpet låter maten behålla färskhet och smak längre, samtidigt som man bevarar dess fräscha utseende.

(Vatten fryser vid 0 °C, men livsmedel som innehåller salt eller socker kräver sänkta temperaturer för att frysa).

**Placera inte mat du vill frysa eller islådor för att göra is här.**

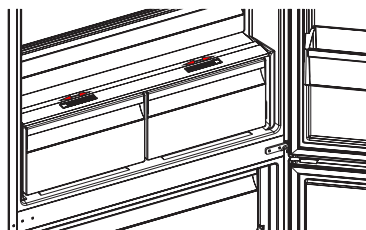
- Att ta bort grönsaksutrymmeshyllan
- Dra grönsaksutrymmeshyllan ut mot dig genom att skjuta

## Fräschhetsratt

Fuktregulatorn i stängt läge gör att färsk frukt och grönsaker kan förvaras längre.

Om grönsaksförvaringsutrymmet är helt fullt bör fräschhetsratten på framsidan av grönsaksförvaringsutrymmet öppnas. När du öppnar det, kommer temperatur och luftfuktighet i grönsaksförvaringsutrymmet att sjunka.

Om du ser någon kondens på glashyllan, kan du ställa in fuktregleringsplasten i öppet läge.



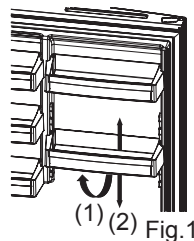
## Justerbar dörrhylla

För att få de lagerutrymmen som behövs går det att göra fem olika höjjusteringar med justerbar dörrhylla.

För att ändra position på den justerbara dörrhyllan;

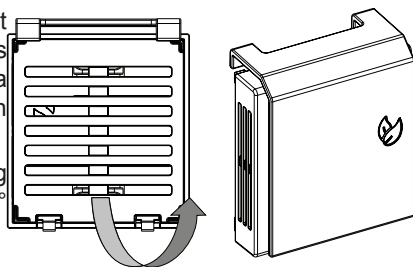
Lyft upp fronten på dörrhyllan (1) och rör den upp och ner justerbar dörrhylla (2) med båda händerna (fig 1)

Innan du släpper dörrhyllan, säkerställ att den sitter fast i dörrpositionerna.

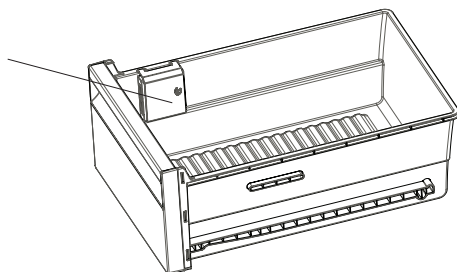


## Maxi-fresh preserver

- Maxi Fresh Preserver-teknik hjälper till att avlägsna etengas (en bioprodukt som släpps naturligt från färska livsmedel) och obehagliga lukter från grönsakslådan. På så sätt hålls maten färsk längre.
- Maxi Fresh Preserver måste rengöras en gång om året. Filtret ska värmas i 2 timmar vid 65 °C i en ugn.
- För att rengöra filtret, ta bort filterlocket på baksidan genom att dra det i pilens riktning (A).
- Filtret ska inte tvättas med vatten eller något rengöringsmedel.
- Observera: Monteringsläget för filtret kan variera beroende på designen på grönsakslådan. Se relaterade bilder på sidan 1. För vissa modeller kan filtret inte fästas såsom visas på bilderna. I sådana fall kan det helt enkelt sättas in i lådan.



Maxi-fresh preserver



**Visuella och textbeskrivningar på tillbehörsavsnittet kan variera beroende på vilken modell du har.**

**Kylutrymme**

- För normala driftsförhållanden, kommer att justera temperaturen i kyldelen av kylan till 4°C att vara tillräckligt
- För att minska luftfuktigheten och därav följande ökning av frost placera aldrig vätskor i oförseglade behållare i kylan. Frost tenderar att koncentreras till de kallaste delarna av förångaren och kommer med tiden att kräva mer frekvent avfrostning.
- Placera aldrig varm mat i kylan. Varm mat ska svalna vid rumstemperatur och bör arrangeras för att säkerställa tillräcklig luftcirkulation i kylutrymmet.
- Ingenting bör beröra den bakre väggen eftersom det orsakar frost och paketen kan fastna på den bakre väggen. Öppna inte kylskåpsdörren alltför ofta.
- Arrangera kött och rensad fisk (insvept i förpackningar eller plastfilm) som du kommer att använda i 1-2 dagar, i den nedre delen av kylutrymmet (som ligger över grönsaksförvaringsutrymmet) eftersom det är den kallaste delen och kommer att säkerställa bästa förvaringsförhållanden.
- Du kan placera frukt och grönsaker i grönsaksförvaringsutrymmet utan förpackning.

<b>Livsmedel</b>	<b>Lagringstid</b>	<b>Var den ska placeras i kyldelen</b>
<b>Grönsaker och frukt:</b>	1 vecka	Grönsakslådan (utan att vara förpackad)
<b>Kött och fisk</b>	2 - 3 dagar	Inlindade i plastfolie, i plastpåsar eller köttförpackning (på glashyllan)
<b>Färskost</b>	3 - 4 dagar	I specialhyllan i dörren
<b>Smör och margarin</b>	1 vecka	I specialhyllan i dörren
<b>Produkter i flaska Mjök och yoghurt</b>	Tills utgångsdatumet rekommenderat av producenten	I specialhyllan i dörren
<b>Ägg</b>	1 månad	I ägghyllan
<b>Lagad mat</b>		Alla hyllor

**Frysutrymme**

- Använd frysutrymmet i ditt kylskåp för förvaring av frysta livsmedel för en lång tid och för framställning av is.
- För att få maximal kapacitet för frysutrymmet, använd bara glashyllorna för övre och mellersta delen. För bottensektionen, använd underkorgen.
- Placera inte mat du skall frysa in i närheten av redan frusen mat.
- Du bör frysa maten som ska frysas (kött, köttfärs, fisk etc.) genom att dela in dem i delar på ett sådant sätt att de kan konsumeras en gång.
- Återfrys inte den frysta maten när den tinats. Det kan innebära en fara för din hälsa



eftersom det kan orsaka problem som matförgiftning.

- Placera inte varma rätter i frysen innan de blir kalla. Det kan orsaka andra livsmedel frysta på förhand i frysen att ruttna.
- När du köper fryst mat, se till att de frystes under lämpliga förhållanden och att förpackningen inte är sönder.
- När du förvarar frusen mat bör förvaringsförhållandena på förpackningen absolut följas. Om det inte finns någon förklaring bör maten konsumeras på kortast möjliga tid.
- Om det har kommit fukt i den frysta matförpackningen och det luktar illa kan maten ha lagrats under olämpliga förhållanden tidigare och ruttnat. Köp inte den här typen av livsmedel!
- Förvaringstider för frysta livsmedel ändras beroende på den omgivande temperaturen, frekvent öppning och stängning av dörarna, termostatinställningar, typ av mat och den tid som förflutit från inköpstiden för maten till den tidpunkt då den placeras i frysen. Följ alltid anvisningarna på förpackningen och överskrid aldrig den angivna förvaringstiden.
- Under långvariga strömavbrott, öppna inte dörren till frystrymmet. Din kyl kommer att bevara din frysta mat i ca 18 timmar i omgivningstemperaturer på 25°C och ca 13 timmar i omgivningstemperaturer på 32°C. Detta värde kommer att minska i högre omgivningstemperaturer. Under längre strömavbrott, frys inte om din mat och konsumera den så snart som möjligt.
- Observera att; om du vill öppna igen omedelbart efter att du stängt frysdörren, kommer den inte att öppnas lätt. Det är helt normalt! Efter att det uppnått jämviktsförhållande, kommer dörren att öppnas lätt.

#### **Viktig anmärkning:**

- Frysta livsmedel, när de tinats upp, bör tillagas precis som färskvaror. Om de inte tillagas efter att ha tinats upp får de ALDRIG frysas in igen.
- Smaken av vissa kryddor som finns i tillagade rätter (anis, basilika, vattenkrasse, vinäger, diverse kryddor, ingefära, vitlök, lök, senap, timjan, mejram, svartpeppar, etc.) förändras och de antar en stark smak när de förvaras under en lång period. Därför, lägg bara till en liten mängd kryddor om du planerar att frysa in, eller så bör önskad krydda läggas till efter att maten har tinats.
- Förvaringsperioden för mat är beroende av den olja som används. Lämpliga oljor är margarin, kalvfett, olivolja och smör och olämpliga oljor är jordnötsolja och grisfett.
- Livsmedel i flytande form bör frysas i plastskålar och annan mat bör frysas i plastfolie eller plastpåsar.

Kött och fisk	Förberedelse	Lagringstid (månader)	Tiningsperiod i rumstemperatur (timmar) -timmar-
<b>Stek</b>	I plastfolie	6-10	1-2
<b>Lammkött</b>	I plastfolie	6-8	1-2
<b>Kalvstek</b>	I plastfolie	6-10	1-2
<b>Tärnat kalvkött</b>	I små bitar	6-10	1-2
<b>Lam i bitar</b>	I bitar	4-8	2-3
<b>Köttfärs</b>	I förpackning utan kryddor	1-3	2-3
<b>Inälvsmat (bitar)</b>	I bitar	1-3	1-2
<b>Prickig korv/salami</b>	Ska förpackas även om de har skinn		Tills den är tinad
<b>Kyckling och kalkon</b>	I plastfolie	7-8	10-12
<b>Gås och anka</b>	I plastfolie	4-8	10
<b>Rådjur, kanin, vildsvin</b>	i portioner på 2,5 kg och som filéer	9-12	10-12
<b>Färskvattensfisk (lax, karp, mal)</b>	Efter att ha fjällat och rensat fisken, tvätta och torka den; och, om så behövs, skär av fenor och huvud.	2	Enheten är helt tinad
Mager fisk; abborre, pig-gvar, flundra		4-8	Enheten är helt tinad
Fet fisk (tonfisk, makrill, lax, ansjovis)		2-4	Enheten är helt tinad
<b>Skaldjur</b>	Rengjord och i påsar	4-6	Enheten är helt tinad
<b>Kaviar</b>	I sin förpackning, aluminium- eller plastbehållare	2-3	Enheten är helt tinad
<b>Sniglar</b>	I saltvatten, aluminium- eller plastbehållare	3	Enheten är helt tinad

**Anm:** Fryst mat ska tillagas som färs efter att den har tinat. Om köttet inte tillagas efter att det tinats så får det aldrig frysas igen.

<b>Grönsaker och frukt</b>	<b>Förberedelse</b>	<b>Lagringstid</b>	<b>Tiningsperiod i rums-temperatur (timmar) -timmar-</b>
<b>Blomkål</b>	Ta bort bladen, skär kålen i bitar och låt den ligga i vatten med lite citronjuice en stund	10 - 12	Kan användas fryst
<b>Brytbönor och bönor</b>	Skölj och skär i små bitar	10 - 13	Kan användas fryst
<b>Bönor</b>	Snoppa och tvätta	12	Kan användas fryst
<b>Svamp och sparris</b>	Skölj och skär i små bitar	6 - 9	Kan användas fryst
<b>Kål</b>	Rengjord	6 - 8	2
<b>Äggplanta</b>	Skär i bitar på 2 cm efter sköljning	10 - 12	Separera dem från varandra
<b>Majs</b>	Skölj och packa med eller utan kolv	12	Kan användas fryst
<b>Morot</b>	Skölj och skär i skivor	12	Kan användas fryst
<b>Paprika</b>	Skär av stjälken, dela på hälften och ta ur kärnhuset	8 - 10	Kan användas fryst
<b>Spenat</b>	Sköljd	6 - 9	2
<b>Äpplen och päron</b>	Skala och skiva	8 - 10	(I kylan) 5
<b>Aprikos och persika</b>	Dela på hälften och ta ur kärnan	4 - 6	(I kylan) 4
<b>Jordgubbar och björnbär</b>	Tvätta och snoppa	8 - 12	2
<b>Kokade frukter</b>	Tillsätt 10 % socker i behållaren	12	4
<b>Plommon, körsbär, krusbär</b>	Skölj och ta av stjälkarna	8 - 12	5 - 7

Mejeriprodukter, bakverk		Förberedelse	Förvaringstid (månader)	Förvaringsvillkor
Mjölkpaket (homogeniserad)		I sitt eget paket	2 - 3	Ren mjölk - i sin egen förpackning
Ost - undantag för vit ost		I skivor	6 - 8	Originalförpackningen kan användas för kortvarig förvaring. Den ska plastas in för längre perioder.
Smör, margarin		I sin förpackning	6	
Ägg (*)	Äggvita		10 - 12	30 gr av det är lika med en äggula.
	Äggmix (vita och gula)	Helt mixad kan du tillsätta en nypa salt för att förhindra att det tjocknar	10	50 gr av det är lika med en äggula.
	Gula	Helt mixad kan du tillsätta en nypa salt eller socker för att förhindra att det tjocknar	8 - 10	20 gr av det är lika med en äggula.

I en försluten behållare

(\*) Ska aldrig frysas med skal. Gula och vita ska frysas separat eller helt mixade.

	Largingstid (månader)	Tiningsperiod i rumstemperatur (timmar)	Tiningstid i ugn (minuter)
<b>Bröd</b>	4 - 6	2 - 3	4-5 (220-225 °C)
<b>Kakor</b>	3 - 6	1 - 1,5	5-8 (190-200 °C)
<b>Bakverk</b>	1 - 3	2 - 3	5-10 (200-225 °C)
<b>Paj</b>	1 - 1,5	3 - 4	5-8 (190-200 °C)
<b>Filodeg</b>	2 - 3	1 - 1,5	5-8 (190-200 °C)
<b>Pizza</b>	2 - 3	2 - 4	15-20 (200 °C)

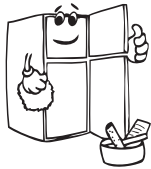
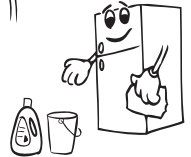
## DEL - 4. RENGÖRING OCH UNDERHÅLL

- Se till att du kopplat bort apparaten från vägguttaget innan du börjar rengöra..



- Rengör inte apparaten genom att hälla vatten i den.

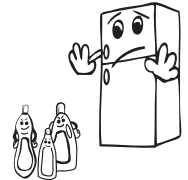
- Du kan torka de inre och yttre delarna av apparaten genom att använda varmt såpvatten tillsammans med en mjuk trasa eller svamp.



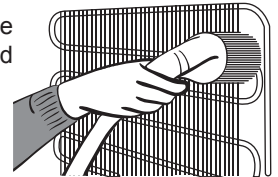
- Ta ur delarna en och en och rengör dem med såpvatten. Diska dem inte i diskmaskin.



- Använd inga slipande rengöringsmedel, lösningsmedel eller diskmedel, aldrig brandfarliga material, brännbart material, eller smältande material såsom tinner, bensin eller syra för rengöringsändamål.



- Rengör kondensatorn (på baksidan av apparaten) med borste en gång om året för att förhindra energiförlust och för ökad prestanda.



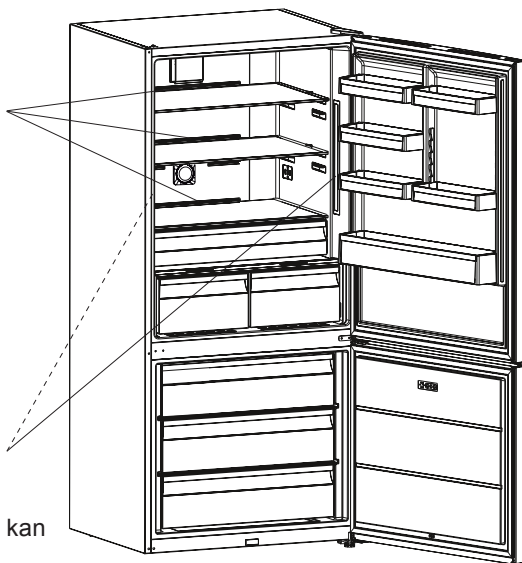
**Gör apparaten strömlös vid rengöring**

## Byte av LED-belysning

Om kylskåpet har LED-belysning som behöver bytas ska service kontaktas eftersom det endast är behörig personal som ska utföra detta.

Frysutrymme  
LED-list-lampa

Kylutrymme  
LED-list-lampa

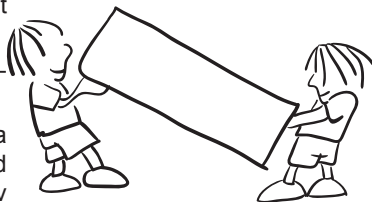


**Obs:** Antal och placering av LED-lister kan variera beroende på olika modeller.

## DEL - 5. FRAKT OCH FLYTTNING AV INSTALLATIONSPLATS

### Frakt och flyttning av installationsplats

- Bevara originalförpackningen i polystyren-skumplast (PS) för framtida fraktbehov.
- Surra skåpet väl med rem eller starkt rep vid transport. Beakta transportinformationen på kartongen.
- Före frakt eller byte av installationsplats skall alla rörliga delar (hyllor, fack...) tas ur eller fixeras med snöre eller tejp för att förhindra skador till följd av skakningar.



### Omplacering av dörren

- Se i slutet i bruksanvisningen.

## **DEL - 6. INNAN FÖRSÄLJNINGSSERVICE TILLKALLAS**

### **Kolla varningarna;**

Ditt kylskåp varnar dig om temperaturen för kylan och frysen är i felaktiga nivåer eller när ett problem inträffar i apparaten. Varning koder visas då i frysens eller kylens indikator.

<b>FELTYP</b>	<b>FELTYP</b>	<b>VARFÖR</b>	<b>VAD GÖR JAG</b>
<b>Sr</b>	"Felvarning",	Någon del eller några delar är sönder eller det finns ett fel i kylning-processen.	Ring service för att få hjälp så fort som möjligt.
<b>Sr – Inställt värde blinkar på frysens skärm för inställt värde</b>	Frysutr. Inte kallt nog	Denna varning kommer att visas framförallt efter lång tid av strömbrott	<ol style="list-style-type: none"><li>1. Frys inte in livsmedel som är tinade och använd dem inom en kort tid.</li><li>2. Ställ in frystemperaturen till kallare värden eller ställ in superfrys tills utrymmet når normal temperatur.</li><li>3. Lägg inte in färsk mat tills detta fel är åtgärdat.</li></ol>
<b>Sr – Inställt värde blinkar på kylens skärm för inställt värde</b>	"Kylutr. Inte kallt nog"	Idealisk temperatur för kylutr. är +4°C. Om du ser denna varning riskerar din mat att förstöras.	<ol style="list-style-type: none"><li>1. Ställ in kyltemperaturen till kallare värden eller ställ in superkyläge tills utrymmet når normal temperatur.</li><li>2. Öppna inte dörren tills detta fel är åtgärdat.</li></ol>
<b>Sr – Inställt värde blinkar på frysens och kylens skärm för inställt värde</b>	"inte kallt nog Varning"	Det är en kombination av "inte tillräckligt kallt" fel för båda utrymmena.	Du kommer att se detta fel vid första start av enheten. Det kommer att stängas av efter att utrymmena når normal temperatur.
<b>Sr – Inställt värde blinkar på kylens skärm för inställt värde</b>	Kylutr. för kallt	Maten börjar frysa på grund av den alltför kalla temperaturen.	<ol style="list-style-type: none"><li>1. Kontrollera om "Superkyläge" är på.</li><li>2. Minska kyltemperaturvärdena.</li></ol>
"..."	"Varning för låg spänning"	När matningsspänningen blir lägre än 170 V går enheten in i en jämn position.	Detta är inte ett fel. Detta förhindrar skador på kompressorn. Denna varning kommer att stängas av när spänningen når önskad nivå.

## **Kolla varningarna;**

Ditt kylskåp varnar dig om temperaturen för kylan och frysen är i felaktiga nivåer eller när ett problem inträffar i apparaten. Varning koder visas då i frysens eller kylens indikator.

## **Om kylskåpet inte fungerar;**

- Är det strömavbrott?
- Är kontakten korrekt ansluten till uttaget?
- Har säkringen för uttaget i vilket kontakten är kopplad eller huvudsäkringen blåst?
- Har uttaget något fel? För att kontrollera detta, anslut ditt kylskåp till ett uttag som du är säker på att det fungerar.

## **Om kylskåpet inte kyler tillräckligt;**

- Är temperaturregleringen rätt?
- Är dörren till kylskåpet ofta öppnad och lämnad öppen under en längre tid?
- Är dörren till kylskåpet ordentligt stängd?
- Har du ställt in en maträtt eller mat i kylskåpet som kommit i kontakt med den bakre väggen i kylskåpet och som därmed förhindrar luftflödet?
- Är din kyl överdrivet fylld?
- Är avståndet mellan ditt kylskåp och bak- och sidoväggarna tillräckligt stort?
- Är omgivningstemperaturen inom leden av värden som anges i bruksanvisningen?

## **Om maten i kylskåpet kyla för mycket**

- Är temperaturregleringen rätt?
- Har du nyligen ställt in det mycket mat i frysavdelningen? I så fall kan ditt kylskåp överkyla maten i kylaavdelningen, eftersom det kommer att fungera längre för att kyla maten.

## **Om ditt kylskåp fungerar för ljudligt;**

För att bibehålla den inställda nivån nedkyllning kan kompressorn aktiveras från tid till annan. Ljud från kylskåpet vid denna tid är normalt och beror på att den fungerar. När den avkylningsnivån som krävs har uppnåtts, kommer ljudet automatiskt att minska. Om ljudet fortsätter;

- Är din apparat stabil? Är benen justerade?
- Finns det något bakom ditt kylskåp?
- Vibrerar hyllorna eller faten med rätterna? Placera om hyllorna och / eller rätterna om detta är fallet.
- Vibrerar de föremål som placerats på ditt kylskåp?

## **Normala ljud;**

### **Knackning (Is knackning) ljud:**

- Under automatisk avfrostning.
- När apparaten kyls eller värms (på grund av expansion av apparatens material).

**Kort knackning:** Hörs när termostaten kopplar kompressorn på / av.

**Kompressor ljud (normalt motorljud):** Detta ljud innebär att kompressorn fungerar normalt. Kompressor kan göra mer ljud under en kort tid när den är aktiverad.

**Bubblande ljud och plask:** Detta ljud orsakas av flödet av kylmediet i rören i systemet.



**Vattenflöde ljud:** Normalt ljud från vatten som rinner till avdunstningsbehållaren under avfrostning. Detta ljud kan höras under avfrostning.

**Blås ljud (normalt fläktljud):** Detta ljud kan höras i No-Frost kylskåp under normal drift av systemet på grund av luftcirkulationen.

#### **Om fukt bildas inne i kylskåpet**

- Är all mat ordentligt förpackad? Har behållarna torkats innan du lagt dem i kylskåpet?
- Öppnas kylskåpets dörrar ofta? Fuktigheten i rummet kommer in i kylskåpet när dörrarna öppnas. Fuktighet bildas snabbare kommer när du öppnar dörrarna oftare, speciellt om luftfuktigheten i rummet är hög.
- Vattendroppar som samlas på den bakre väggen efter automatisk avfrostning är normalt (i statistiska modeller).

#### **Om dörrarna inte öppnas och stängs ordentligt;**

- Förhindrar matförpackningar stängning av dörren?
- Är dörrfack, hyllor och lådor rätt placerade?
- Är dörr tätningarna slitna eller sönder?
- Är ditt kylskåp på en jämn yta?

#### **Om kanterna på kylskåpet som har fast kontakt med dörrtätningen är varma;**

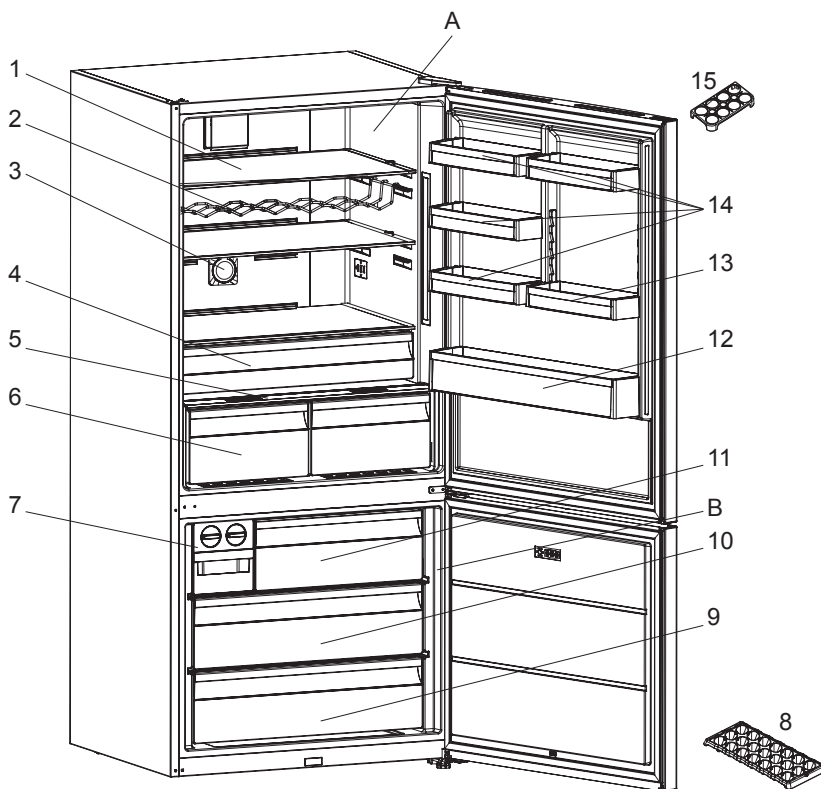
Speciellt på sommaren (varmt väder), kan ytorna som är i kontakt med tätningen bli varmare på grund av drift av kompressorn, det är normalt.

#### **VIKTIGA ANMÄRKNINGAR:**

- Kompressorskyddsfunktionen kommer att aktiveras efter plötsliga strömavbrott eller utkoppling av apparaten, eftersom gasen i kylsystemet inte är stabiliserad än. Ditt kylskåp börjar fungera normalt igen efter 5 minuter, det behöver du inte oroa dig för.
- Om du inte kommer att använda kylskåpet under en längre tid (t.ex. under sommarlovet) koppla ur den. Rengör kylskåpet enligt instruktionerna i del 4 och lämna dörren öppen för att förhindra fukt och lukt.
- Om problemet kvarstår efter att du har följt alla instruktioner ovan, se till närmaste auktoriserad service.
- Apparaten du har köpt är avsedd för hembruk och kan användas bara hemma och för det angivna syftet. Den är inte lämplig för kommersiellt eller gemensamt bruk. Om konsumenten använder apparaten på ett sätt som inte överensstämmer med de beskrivna funktionerna, betonar vi att tillverkaren och återförsäljaren inte är ansvariga för reparationer och fel inom garantiperioden.

## Tips för att spara energi

- 1– Installera apparaten i ett svalt, välventilerat rum, men inte i direkt solljus eller nära en värmekälla (värmeelement, spis, o.dyl). Använd i annat fall en isolerande plåt.
- 2– Låt mat och dryck kylas av utanför apparaten.
- 3– Placera maten i kylskåpsutrymmet vid upptining av frusen mat. Den låga temperaturen hos den frusna maten hjälper till att kyla kylskåpsutrymmet när maten tinar upp. Vilket ger en energibesparing. Om den frusna maten tas ut orsakar den ett slöseri med energi.
- 4– Vid inställning av drycker och flytande föda måste de täckas över. I annat fall ökar fuktigheten i apparaten. Vilket medför att funktionstiden blir längre. Att täcka över drycker och flytande föda hjälper också till att bevara lukt och smak.
- 5– Öppna och stäng apparatens dörr så snabbt som möjligt vid inställning av mat och dryck.
- 6– Låt locken vara på i apparaten för varje utrymme med annan temperatur. (grönsaks, kylfack, osv).
- 7– Dörrtätningen måste vara ren och mjuk. Ersätt tätningar om de är utslitna.



Denna figur har tagits fram för att visa olika delar och tillbehör i enheten.

Delar kan variera beroende på enhetens modell.

A. Kylutrymme

B. Frysutrymme

1. Fryshylla

2. Vinställ \*

3. Jonisator \*

4. Kylningsutrymme\*

5. Grönsaksutrymmeslock

6. Grönsaksutrymmen

7. Ice-matic\*

8. Ismagasin\*

9. Frysens överkorg

10. Frysens mittkorg

11. Frysens bottenkorg

12. Kyldörr flaskhylla

13. Justerbar glashylla

14. Kyldörr övre hyllor

15. Äggbehållare

\* I vissa modeller

# INDEX

<b>BEFORE USING THE APPLIANCE .....</b>	<b>32</b>
General warnings .....	32
Old and out-of-order fridges or freezer .....	34
Safety warnings .....	34
Installing and operating your fridge .....	35
Before Using your Fridge .....	36
<b>THE VARIOUS FUNCTION AND POSSIBILITIES .....</b>	<b>36</b>
Information about New Generation Cooling Technology .....	36
Display and control panel .....	37
Operating your fridge.....	38
Super freeze mode.....	38
Super cool mode .....	38
Economy mode .....	38
Holliday mode .....	39
Drink cool mode .....	39
Function of Child lock.....	39
Screen saver mode .....	40
Cooler temperature settings.....	40
Freezer temperature settings .....	40
Warnings about Temperature Adjustments.....	41
Accessories .....	41
Icematic (Making ice cubes).....	41
Ice tray .....	42
Chiller Shelf.....	42
Freezer box .....	42
Fresh dial .....	43
Adjustable door shelf .....	43
Natural Ion Tech / Ionisier .....	43
Maxi-fresh preserver .....	44
<b>ARRANGING FOOD IN THE APPLIANCE .....</b>	<b>45</b>
Refrigerator compartment .....	45
Freezer compartment .....	45
<b>CLEANING AND MAINTENANCE .....</b>	<b>50</b>
Replacing LED Lighting.....	50

<b>TRANSPORTATION AND CHANGING OF INSTALLATION POSITION</b>	<b>51</b>
Repositioning the door .....	51
<b>BEFORE CALLING YOUR AFTER SALES SERVICE.....</b>	<b>51</b>
Tips for saving energy .....	54
<b>THE PARTS OF THE APPLIANCE AND THE COMPARTMENTS .....</b>	<b>55</b>

*The operating instructions apply to several models. Differences may therefore occur.*

## **PART - 1. BEFORE USING THE APPLIANCE**

### **General warnings**

**WARNING:** Keep ventilation openings, in the appliance enclosure or in the built-in structure, clear of obstruction.

**WARNING:** Do not use mechanical devices or other means to accelerate the defrosting process, other than those recommended by the manufacturer.

**WARNING:** Do not use electrical appliances inside the food storage compartments of the appliance, unless they are of the type recommended by the manufacturer.

**WARNING:** Do not damage the refrigerant circuit.

**WARNING:** In order to avoid any hazards resulting from the instability of the appliance, it must be fixed in accordance with the following instructions:

**WARNING:** When positioning the appliance, ensure the supply cord is not trapped or damaged.



**WARNING:** Do not locate multiple portable socket-outlets or portable power supplies at the rear of the appliance.

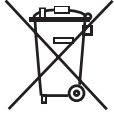
- If your appliance uses R600a as a refrigerant (this information will be provided on the label of the cooler) you should take care during transportation and installation to prevent the cooler elements from being damaged. R600a is an environmentally friendly and natural gas, but it is explosive. In the event of a leak due to damage of the cooler elements, move your fridge away from open flames or heat sources and ventilate the room where the appliance is located for a few minutes.
- While carrying and positioning the fridge, do not damage the cooler gas circuit.
- Do not store explosive substances such as aerosol cans with a flammable propellant in this appliance.

- This appliance is intended to be used in household and domestic applications such as:
  - staff kitchen areas in shops, offices and other working environments.
  - farm houses and by clients in hotels, motels and other residential type environments.
  - bed and breakfast type environments;
  - catering and similar non-retail applications.
- If the socket does not match the refrigerator plug, it must be replaced by the manufacturer, a service agent or similarly qualified persons in order to avoid a hazard.
- A specially grounded plug has been connected to the power cable of your refrigerator. This plug should be used with a specially grounded socket of 16 amperes. If there is no such socket in your house, please have one installed by an authorised electrician.
- This appliance can be used by children aged from 8 years and above and persons with reduced physical, sensory or mental capabilities or lack of experience and knowledge if they have been given supervision or instruction concerning use of the appliance in a safe way and understand the hazards involved. Children shall not play with the appliance. Cleaning and user maintenance shall not be made by children without supervision.
- If the supply cord is damaged, it must be replaced by the manufacturer, an authorised service agent or similar qualified persons, in order to avoid a hazard.
- This appliance is not intended for use at altitudes exceeding 2000 m.

## Old and out-of-order fridges or freezer

- If your old fridge has a lock, break or remove the lock before discarding it, because children may get trapped inside it and may cause an accident.
- Old fridges and freezers may contain isolation material and refrigerant with CFC or HFC. Therefore, take care not to harm environment when you are discarding your old fridges.

### Disposal of your old appliance



This symbol on the product or package implies that the product should not be treated as domestic waste. Instead, it should be delivered to applicable waste collection places recycling electrical and electronic equipment. You will contribute to avoid potential negative results regarding environment and human health, which will arise due to wrong waste procedure for the product by ensuring that this product is annihilated properly. Recycling materials will help natural resources be preserved. For more detailed information regarding recycling of this product, please contact local municipality, domestic waste annihilation service or the shop you have purchased the product.

Please ask your municipal authority about the disposal of the WEEE reuse, recycle and recovery purposes.

### Notes:

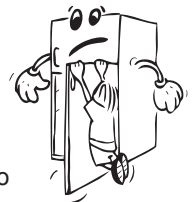
- Please read the instruction manual carefully before installing and using your appliance. **We are not responsible for the damage occurred due to misuse.**
- Follow all instructions on your appliance and instruction manual, and keep this manual in a safe place to resolve the problems that may occur in the future.
- This appliance is produced to be used in homes and it can only be used in domestic environments and for the specified purposes. It is not suitable for commercial or common use. Such use will cause the guarantee of the appliance to be cancelled and our company will not be responsible for losses incurred.
- This appliance is produced to be used in houses and it is only suitable for cooling / storing food. It is not suitable for commercial or common use and/or for storing substances except for food. Our company is not responsible for losses to be incurred in the contrary case.

## Safety warnings

- Do not connect your Fridge Freezer to the mains electricity supply using an extension lead.
- Do not plug in damaged, torn or old plugs.
- Do not pull, bend or damage the cord.



- This appliance is designed for use by adults, do not allow children to play with the appliance or let them hang off the door.
- Never touch the power cord/plug with wet hands as this could cause a short circuit or electric shock.
- Do not place glass bottles or beverage cans in the ice-making





- compartment as they can burst as the contents freeze.
- Do not place explosive or flammable material in your fridge. Place drinks with high alcohol content vertically in the fridge compartment and make sure that their tops are tightly closed.
- When removing ice from the ice-making compartment, do not touch it. Ice may cause frost burns and/or cuts.
- Do not touch frozen goods with wet hands. Do not eat ice-cream or ice cubes immediately after you have taken them out of the ice-making compartment.
- Do not re-freeze frozen goods after they have melted. This may cause health issues such as food poisoning.
- Do not cover the body or top of fridge with lace. This affects the performance of your fridge.
- Secure any accessories in the fridge during transportation to prevent damage to the accessories.
- Do not use plug adapter.



## Installing and operating your fridge

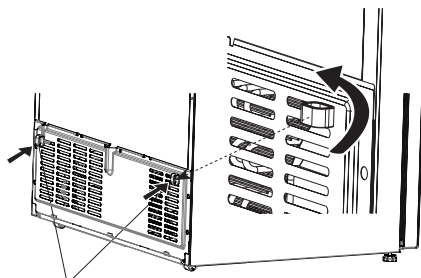
Before starting to use your fridge, you should pay attention to the following points:

- The operating voltage for your fridge is 220-240 V at 50Hz.
- We do not accept responsibility for any damages that occur due to ungrounded usage.
- Place your fridge where it will not be exposed to direct sunlight.
- Your appliance should be at least 50 cm away from stoves, gas ovens and heater cores, and at least 5 cm away from electrical ovens.
- Your fridge should never be used outdoors or exposed to rain.
- When your fridge is placed next to a deep freezer, there should be at least 2 cm between them to prevent humidity forming on the outer surface.
- Do not place anything on your fridge, and install your fridge in a suitable place so that at least 15 cm of free space is available above it.
- Use the adjustable front legs to make sure your appliance is level and stable. You can adjust the legs by turning them in either direction. This should be done before placing food in the fridge.
- Before using your fridge, wipe all parts with a solution of warm water and a teaspoon of sodium bicarbonate, then rinse with clean water and dry. Place all parts in the fridge after cleaning.



### If your refrigerator has a fan condenser:

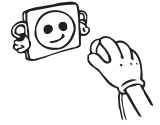
The condenser of your fridge is placed at the bottom of cabinet. As a result of that, assemble the spacer by fixing it to holes on the cover bottom panel and turn 90° that's shown below figure for arranging the distance between the refrigerator and the back wall at where you place the fridge. You can move the fridge towards the back wall until that point.



Plastic for distance setting

## Before Using your Fridge

- When using your fridge for the first time, or after transportation, keep it in an upright position for at least 3 hours before plugging into the mains. This allows efficient operation and prevents damage to the compressor.



- Your fridge may have a smell when it is operated for the first time. This is normal and the smell will fade away when your fridge starts to cool.

## PART - 2. THE VARIOUS FUNCTION AND POSSIBILITIES

### Information about New Generation Cooling Technology

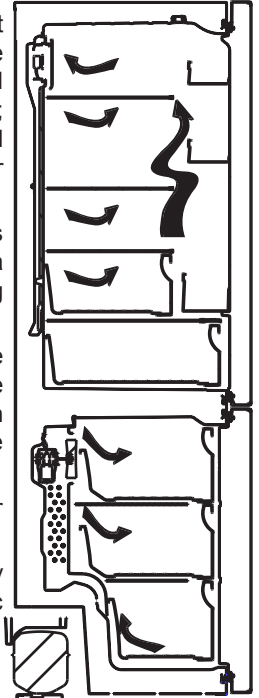
Fridges with new generation cooling technology have a different working system than static fridges. Other fridges may experience ice build up in the freezer compartment due to door openings and humidity in the food. In such fridges regular defrosting is required; the fridge has to be periodically turned off, the frozen food moved to a suitable container and the ice which has formed in the freezer compartment removed.

In fridges with new generation cooling technology, dry cold air is pumped evenly into the fridge and freezer compartments using a fan. The cold air cools your food evenly and uniformly, preventing humidity and ice build up.

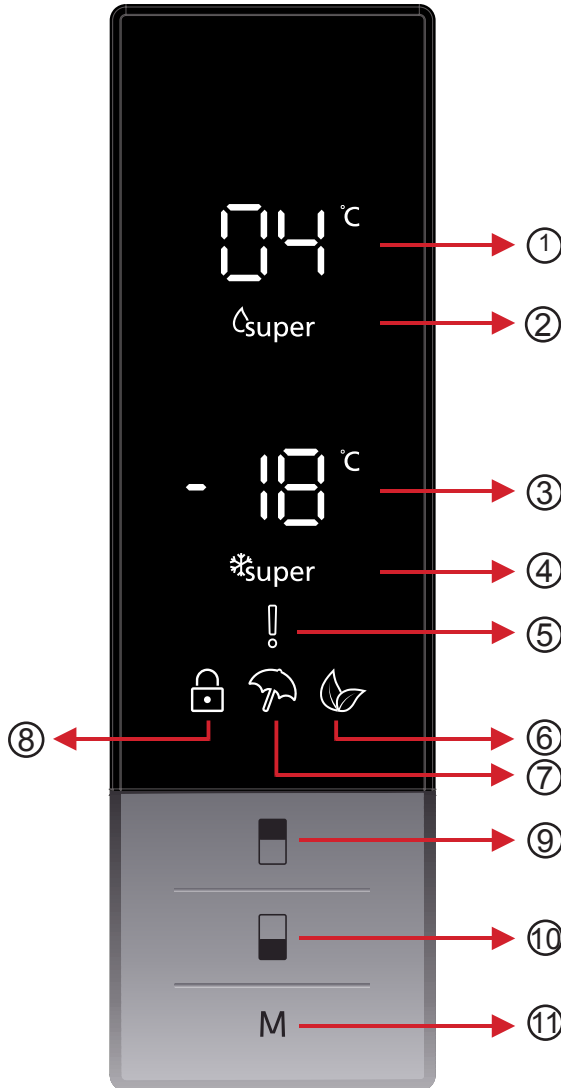
In the refrigerator compartment, air blown by the fan located at the top of refrigerator compartment is cooled while passing through the gap behind the air duct. At the same time, the air is blown out through the holes in the air duct evenly spreading cool air throughout the refrigerator compartment.

As there is no air passage between the freezer and refrigerator compartments there will be no odor mixing.

As a result of this, your fridge with new generation cooling technology gives you ease of use as well as huge volume and aesthetic appearance.



## Display and control panel



### Use of control panel

1. It is cooler set value screen.
2. It is super cooling indicator.
3. It is freezer set value screen.
4. It is super freeze indicator.
5. It is alarm symbol.
6. It is economy mode symbol.
7. It is holiday mode symbol.
8. It is child-lock symbol.
9. It enables the setting value of cooler to be modified and super cool mode to be activated if desired. Cooler maybe set to 8, 6, 5, 4, 2 °C super cool.
10. It enables the setting value of freezer to be modified and super freeze mode to be activated if desired. Freezer may be set to -16, -18, -20, -22, -24°C super freeze.
11. It enables the modes (economy, holiday...) to be activated if desired.

## Operating your fridge

### Super freeze mode

#### How would it be used?

- Press freezer set button until Super freeze symbol will be seen on the screen. Buzzer will sound beep beep. Mode will be set.

#### During this mode:

- Temperature of cooler and super cool mode may be adjusted. In this case super freeze mode continues.
- Economy and Holiday mode can not be selected.
- Super freeze mode can be cancelled by the same operation of selecting.

Note: "Super Freeze" mode will be automatically cancelled after 24 hours or if the freezer sensor temperature is lower than -25°C.



### Super cool mode

#### How would it be used?

- Press cooler set button until Super cool symbol will be seen on the screen. Buzzer will sound beep beep. Mode will be set.

#### During this mode:

- Temperature of freezer and super freeze mode may be adjusted. In this case super cool mode continues.
- Economy and Holiday mode can not be selected.
- Super cool mode can be cancelled by the same operation of selecting.



### Economy mode

#### How would it be used?

- Push "mode button" until eco symbol appears.
- If no button is pressed for 1 second. Mode will be set. Eco symbol will blink 3 times. When mode is set, buzzer will sound beep beep.
- Freezer and refrigerator temperature segments will show "E".
- Economy symbol and E will light till mode finishes.

#### During this mode:

- Freezer may be adjusted. When economy mode will be cancelled, the selected setting values will proceed.
- Cooler may be adjusted. When economy mode will be cancelled, the selected setting values will proceed.
- Super cool and super freeze modes can be selected. Economy mode is automatically cancelled and the selected mode is activated.
- Holiday mode can be selected after cancelling the economy mode. Then the selected mode is activated.
- To cancel, you will just need to press on mode button.



## Holiday mode

### How would it be used?

- Push "mode button" until holiday symbol appears
- If no button is pressed for 1 second. Mode will be set. Holiday symbol will blink 3 times. When mode is set, buzzer will sound beep beep.
- Cooler temperature segment will show "--".
- Holiday symbol and "--" will light till mode finishes.

### During this mode:

- Freezer may be adjusted. When holiday mode will be cancelled, the selected setting values will proceed.
- Cooler may be adjusted. When holiday mode will be cancelled, the selected setting values will proceed.
- Super cool and super freeze modes can be selected. Holiday mode is automatically cancelled and the selected mode is activated.
- Economy mode can be selected after cancelling the holiday mode. Then the selected mode is activated.
- To cancel, you will just need to press on mode button.



## Drink cool mode

### When would it be used?

This mode is used to cool the drinks within adjustable time.

### How would it be used?

- Press freezer button for 5 seconds.
- Special animation will start on freezer set value screen and 05 will blink on cooler set value screen.
- Press cooler button to adjust the time (05 - 10 - 15 - 20 - 25 - 30 minutes).
- When you select the time the numbers will blink 3 times on screen and sound beep beep.
- If no button is pressed within 2 seconds the time will be set.
- The countdown starts from the adjusted time minute by minute.
- Remaining time will blink on the screen.
- To cancel this mode press freezer set button for 5 seconds.



## Function of Child lock

### When would it be used?

To prevent children from playing with the buttons and changing the settings you have made, child lock is available in the appliance.

### Activating Child Lock

Press on Freezer and Cooler buttons simultaneously for 5 seconds.

### Deactivating Child Lock

Press on Freezer and Cooler buttons simultaneously for 5 seconds.

**Note:** Child lock will also be deactivated if electricity is interrupted or the fridge is unplugged.



## Screen saver mode

### How to use?

- This mode will be activated when you press on mode button for 5 seconds.
- If no button is pressed within 5 seconds when the mode is active, lights of the control panel will go off.
- If you press any button when lights of control panel are off, the current settings will appear on the screen, and then you can make the adjustment as you want. If you neither cancel screen saver mode nor press on any button in 5 seconds, the control panel will go off again.
- To cancel screen saver mode press on mode button for 5 seconds again.
- When screen saver mode is active you can also activate child lock.



## Door open alarm function

If cooler or freezer door is opened more than 2 minutes, appliance sounds 'beep beep'.

### Cooler temperature settings

- Initial temperature value for Cooler Setting Indicator is +4 °C.
- Press cooler button once.
- When you first push this button, the last value appears on the setting indicator of the cooler.
- Whenever you press on this button, lower temperature will be set. (+8°C, +6°C, +5°C, +4°C, +2°C, supercool)
- When you push the cooler set button until supercool symbol appears, and if you do not push any button in 1 seconds Super Cool will flash.
- If you continue to press, it will restart from +8°C.
- The temperature value selected before Holiday Mode, Super Freeze Mode, Super Cool Mode or Economy Mode is activated will remain the same when the mode is over or cancelled. The appliance continues to operate with this temperature value.



### Freezer temperature settings

- Initial temperature value for Freezer Setting Indicator is -18°C.
- Press freezer set button once.
- When you first push this button, the last set value will blink on screen.
- Whenever you press on this button, lower temperature will be set (-16°C, -18°C, -20°C, -22°C, -24°C superfreeze).
- When you push the freezer set button until superfreeze symbol appears, and if you do not push any button in 1 seconds Super Freeze will flash.
- If you continue to press, it will restart from -16°C.
- The temperature value selected before Holiday Mode, Super Freeze Mode, Super Cool Mode or Economy Mode is activated will remain the same when the mode is over or cancelled. The appliance continues to operate with this temperature value.



## Warnings about Temperature Adjustments

- Temperature adjustments should be made according to the frequency of door openings and the quantity of food kept inside the fridge.
- Do not pass to another adjustment before completing an adjustment.
- Your fridge should be operated up to 24 hours according to the ambient temperature without interruption after being plugged in to be completely cooled. Do not open doors of your fridge frequently and do not place much food inside it in this period.
- A 5 minute delaying function is applied to prevent damage to the compressor of your fridge, when you take the plug off and then plug it on again to operate it or when an energy breakdown occurs. Your fridge will start to operate normally after 5 minutes.
- Your fridge is designed to operate in the ambient temperature intervals stated in the standards, according to the climate class stated in the information label. We do not recommend operating your fridge out of stated temperatures value limits in terms of cooling effectiveness.
- This appliance is designed for use at an ambient temperature within the 10°C - 43°C range.

Climate class	Ambient (°C)
T	16 to 43 (°C)
ST	16 to 38 (°C)
N	16 to 32 (°C)
SN	10 to 32 (°C)

## Accessories

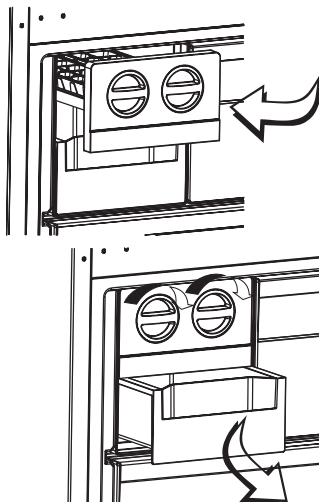
### Icematic (Making ice cubes)

- Take out the ice making tray
- Fill the water to the line.
- Place the ice making tray in its original position
- When ice cubes are formed, twist the lever to drop ice cubes into the icebox.

#### Note:

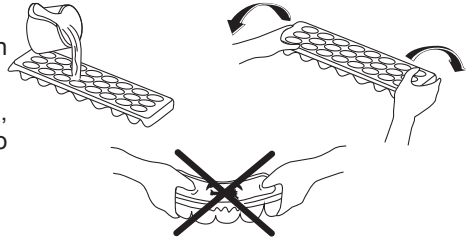
- Do not fill the icebox with water to make ice. This may damage it.
- The movement of the ice maker may be difficult while the refrigerator is running. In such a case it should be cleaned by removing the glass shelves.

(In some models)

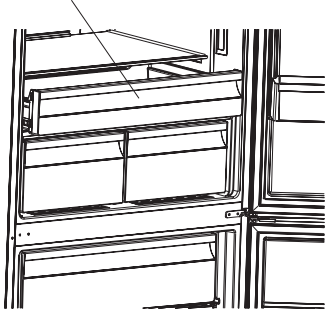


### Ice tray(In some models)

- Fill the ice tray with water and place in freezer compartment.
- After the water completely turned into ice, you can twist the tray as shown below to get the ice cube.



### Chiller Shelf (In some models)



Keeping food in the Chiller compartment instead of the freezer or refrigerator compartment allows food to retain freshness and flavour longer, while preserving its fresh appearance. When the chiller tray becomes dirty, remove it and wash it with water.

(Water freezes at 0°C, but foods containing salt or sugar freeze at temperatures lower than that)

Normally the chiller compartment is used to store raw fish, lightly pickled food, rice, etc...

***Do not put foods you want to freeze or ice trays onto the chiller shelf.***

### Removing the Chiller shelf

- Pull the chiller shelf towards you by sliding it on the rails.
- Pull the chiller shelf up from the rail and remove it from the fridge.

### Freezer box

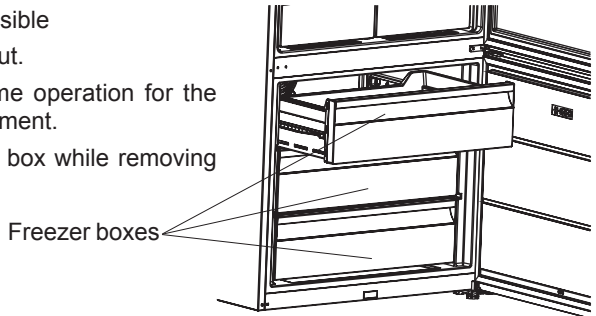
The freezer box allows foods are maintained more regularly.

#### Removing The freezer box;

- Pull the box out as far as possible
- Pull the front of box up and out.

! Make the inverse of the same operation for the resetting the sliding compartment.

**Note:** Always Keep the handle of box while removing the box.



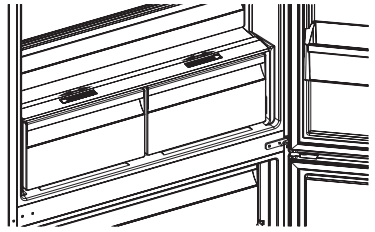


## Fresh dial

When the humidity controller is in the closed position, it allows fresh fruit and vegetables to be stored for longer.

If the crisper is completely full, open the fresh dial located in front of the crisper. This allows the air in the crisper and humidity rate to be controlled and the storage life of the food in the crisper will be increased.

If you see any condensation on the glass shelf, the humidity control should be set in the open position.



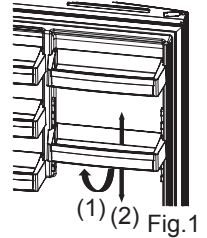
## Adjustable door shelf (In some models)

Five different height adjustments can be made to provide storage areas that you need by adjustable door shelf.

To change the position of adjustable door shelf;

Lift up front of the shelf (1) and move up or down adjustable door shelf (2) with both hands(Fig 1)

Before releasing the door shelf make sure the door shelf is located at door positions.

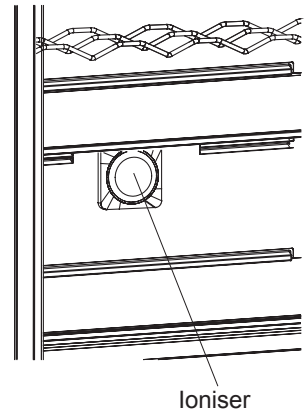


## Natural Ion Tech / Ionisier (In some models)

Natural Ion Tech spreads negative ions which neutralize particles of unpleasant smell and dust in the air.

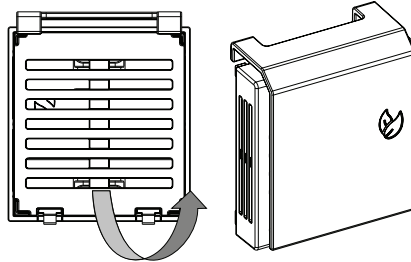
By removing these particles from the air in the refrigerator, Natural Ion Tech improves air quality and eliminates odours.

- This feature is optional. It may not exist on your product.
- The location of your ioniser device may vary from product to product.



**Maxi-fresh preserver** (In some models)

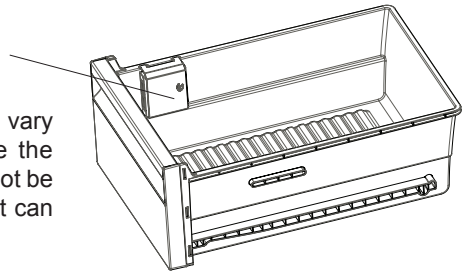
**Maxi Fresh Preserver** technology helps to remove ethylene gas (a bioproduct released naturally from fresh foods) and unpleasant odors from the crisper. In this way, food stays fresh for a longer time.



- **Maxi Fresh Preserver** must be cleaned once in a year. The filter should be waited for 2 hours at 65°C in an oven.
- To clean the filter, please remove the back cover of the filter box by pulling it in the direction of the arrow (A).
- The filter should not be washed with water or any detergent.

Maxi Fresh Preserver  
(In some models)

**Notes:** The assembly position of the filter may vary depending on the crisper design. Please see the related images. For some models, the filter cannot be attached as shown in the images. In this case it can be simply put into the drawer.



Visual and text descriptions on the accessories section may vary according to the model of your appliance.

## **PART - 3. ARRANGING FOOD IN THE APPLIANCE**

### **Refrigerator compartment**

- For normal operating conditions, adjusting the temperature value of the cooler partition of the fridge to 4°C will be enough.
- To reduce humidity and consequent increase of frost never place liquids in unsealed containers in the refrigerator. Frost tends to concentrate in the coldest parts of the evaporator and in time will require more frequent defrosting.
- Never place warm food in the refrigerator. Warm food should be allowed to cool at room temperature and should be arranged to ensure adequate air circulation in the refrigerator compartment.
- Nothing should touch on the back wall as it will cause frost and the packages can stick on the back wall. Do not open the refrigerator door too frequently.
- Arrange the meat and cleaned fish(wrapped in packages or sheets of plastic) which you will use in 1-2 days,in the bottom section of the refrigerator compartment(that is above the crisper) as this is the coldest section and will ensure the best storing conditions.
- You can put the fruits and vegetables into crisper without packing.

Some recommendations have been specified below for the placement and storage of your food in the cooling compartment.

<b>Food</b>	<b>Maximum Storing time</b>	<b>Where to place in the fridge compartment</b>
Vegetables and fruits	1 week	Vegetable bin
Meat and fish	2 - 3 Days	Wrapped in plastic foil or bags or in a meat container (on the glass shelf)
Fresh cheese	3 - 4 Days	In special door shelf
Butter and margarine	1 week	In special door shelf
Bottled products milk and yoghurt	Until the expiry date recommended by the producer	In special door shelf
Eggs	1 month	In the egg shelf
Cooked food		All shelves

**NOTE:** Potatoes, onions and garlic should not be stored in the refrigerator.

### **Freezer compartment**

- Please use the deep freeze compartment of your refrigerator for storing the frozen food for a long time and for producing ice.
- To get maximum capacity for freezer compartment, please just use glass shelves for upper and middle section. For bottom section, please use lower basket.
- Please do not place the food you shall newly freeze nearby the already frozen food.
- You should freeze the food to be frozen (meat, minced meat, fish, etc.) by dividing them into portions in such a way that they can be consumed once.

- Please do not refreeze the frozen food once they are thawed. It may pose a danger for your health since it might cause problems such as food poisoning.
- Do not place the hot meals in your deep freeze before they become cold. You would cause the other food frozen beforehand in the deep freeze to become putrefied.
- When you buy frozen food, makes sure that they were frozen under appropriate conditions and the package is not torn.
- While storing the frozen food, the storage conditions on the package should certainly be observed. If there is not any explanation, the food must be consumed within the shortest time possible.
- If there had been humidification in the frozen food package and it has a foul smell, the food might have been stored under unsuitable conditions previously and gone rotten. Do not purchase this type of foods!
- The storage durations of frozen food change depending on the ambient temperature, the frequent opening and closing of the doors, thermostat settings, food type and the time elapsed from the purchase time of the food to the time it is placed into the freezer. Always abide by the instructions on the package and never exceed the indicated storage duration.

**Not that;** if you want to open again immediately after closing the freezer door, it will not be opened easily. It's quite normal! After reaching equilibrium condition, the door will be opened easily.

**Important note:**

- *Frozen foods, when thawed, should be cooked just like fresh foods. If they are not cooked after being thawed they must NEVER be re-frozen.*
- The taste of some spices found in cooked dishes (anise, basilica, watercress, vinegar, assorted spices, ginger, garlic, onion, mustard, thyme, marjoram, black pepper, etc.) changes and they assume a strong taste when they are stored for a long period. Therefore, the frozen food should be added little amount of spices or the desired spice should be added after the food has been thawed.
- The storage period of food is dependent on the oil used. The suitable oils are margarine, calf fat, olive oil and butter and the unsuitable oils are peanut oil and pig fat.
- The food in liquid form should be frozen in plastic cups and the other food should be frozen in plastic folios or bags.

Some recommendations have been specified on pages 18, 19 and 20 for the placement and storage of your food in the deep freeze compartment.

Meat and fish	Preparation	Maximum Storing time (month)
Steak	Wrapping in a foil	6 - 8
Lamb meat	Wrapping in a foil	6 - 8
Veal roast	Wrapping in a foil	6 - 8
Veal cubes	In small pieces	6 - 8
Lamb cubes	In pieces	4 - 8
Minced meat	In packages without using spices	1 - 3
Giblets (pieces)	In pieces	1 - 3
Bologna sausage/salami	Should be packaged even if it has membrane	
Chicken and turkey	Wrapping in a foil	4 - 6
Goose and Duck	Wrapping in a foil	4 - 6
Deer, Rabbit, Wild Boar	In 2.5 kg portions and as fillets	6 - 8
Freshwater fishes (Salmon, Carp, Crane, Siluroidea)	After cleaning the bowels and scales of the fish, wash and dry it; and if necessary, cut the tail and head.	2
Lean fish; bass, turbot, flounder		4
Fatty fishes (Tunny, Mackarel, bluefish, anchovy)		2 - 4
Shellfish	Cleaned and in bags	4 - 6
Caviar	In its package, aluminium or plastic container	2 - 3
Snail	In salty water, aluminum or plastic container	3

**Note:** *Frozen meat should be cooked as fresh meat after being thawed. If the meat is not cooked after being thawed, it should never be frozen again.*

<b>Vegetables and Fruits</b>	<b>Preparation</b>	<b>Maximum Storing time (months)</b>
String beans and beans	Wash and cut to small pieces and boil in water	10 - 13
Beans	Hull and wash and boil in water	12
Cabbage	Cleaned and boil in water	6 - 8
Carrot	Clean and cut to slices and boil in water	12
Pepper	Cut the stem, cut into two pieces and remove the core and boil in water	8 - 10
Spinach	Washed and boil in water	6 - 9
Cauliflower	Take the leaves apart, cut the heart into pieces, and leave it in water with a little lemon juice for a while	10 - 12
Eggplant	Cut to pieces of 2cm after washing	10 - 12
Corn	Clean and pack with its stem or as sweet corn	12
Apple and pear	Peel and slice	8 - 10
Apricot and Peach	Cut into two pieces and remove the stone	4 - 6
Strawberry and Blackberry	Wash and hull	8 - 12
Cooked fruits	Adding 10 % of sugar in the container	12
Plum, cherry, sourberry	Wash and hull the stems	8 - 12

Dairy Products	Preparation	Maximum Storing time (months)	Storing Conditions
Packet (Homogenize) Milk	In its own packet	2 - 3	Pure Milk – In its own packet
Cheese-excluding white cheese	In slices	6 - 8	Original package may be used for short storing period. It should be wrapped in foil for longer periods.
Butter, margarine	In its package	6	

	Maximum Storing time (months)	Thawing time in room temperature (hours)	Thawing time in oven (minutes)
Bread	4 - 6	2 - 3	4-5 (220-225 °C)
Biscuits	3 - 6	1 - 1,5	5-8 (190-200 °C)
Pastry	1 - 3	2 - 3	5-10 (200-225 °C)
Pie	1 - 1,5	3 - 4	5-8 (190-200 °C)
Phyllo dough	2 - 3	1 - 1,5	5-8 (190-200 °C)
Pizza	2 - 3	2 - 4	15-20 (200 °C)

## PART - 4. CLEANING AND MAINTENANCE

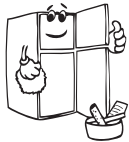
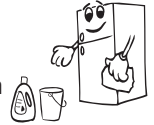
- *Unplug the fridge before starting to clean it.*



- Do not wash your fridge by pouring water into it.



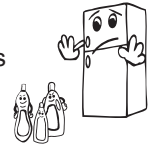
- Wipe the inner and outer sides with a soft cloth or a sponge using warm and soapy water.



- Remove the parts individually and clean with soapy water. Do not wash in a dishwasher.



- Never use flammable, explosive or corrosive material, such as thinner, gas or acid for cleaning.



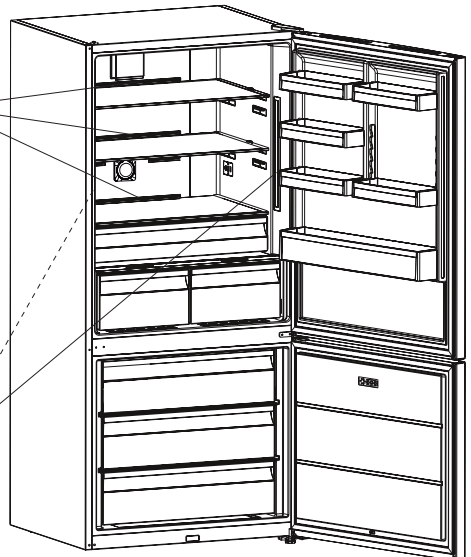
***Make sure that your fridge is unplugged while cleaning.***

### Replacing LED Lighting

If your refrigerator has LED lighting contact the help desk as this should be changed by authorized personnel only.

Led strip lamps  
(In some models)

Led strip lamps  
(In some models)



**Note:** Numbers and location of led strips may be changed according to the model.

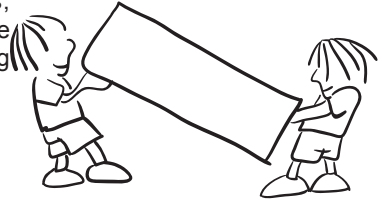


## PART - 5.

# TRANSPORTATION AND CHANGING OF INSTALLATION POSITION

- The original packaging and foam may be kept for re-transportation (optionally).
- You should fasten your fridge with thick packaging, bands or strong cords and follow the instructions for transportation on the package for re-transportation.
- Remove movable parts (shelves, accessories, vegetable bins etc.) or fix them into the fridge against shocks using bands during re-positioning and transportation.

**Always carry your fridge in the upright position.**



### Repositioning the door

- It is not possible to change the opening direction of your fridge door, if the door handles on your fridge are installed from the front surface of the door.
- It is possible to change the opening direction of the door on models without any handles.
- If the door opening direction of your fridge can be changed, you should contact the nearest Authorised Service to have the opening direction changed.

## PART - 6.

# BEFORE CALLING YOUR AFTER SALES SERVICE

### Check Warnings;

Your fridge warns you if the temperatures for cooler and freezer are in improper levels or when a problem occurs in the appliance. Warning codes are displayed in the Freezer and Cooler Indicators.

ERROR TYPE	MEANING	WHY	WHAT TO DO
SR	"Failure Warning"	There is/are some part(s) Out of order or there is a failure in cooling process	Call Service for assistance as soon as possible.
SR – Set value blink on freezer set value screen	Freezer comp. Not Cold enough	This caution will be seen especially after long term of power failure	<ol style="list-style-type: none"><li>1. Do not freeze the foods that are thaw and use in short time period.</li><li>2. Set the freezer temperature to colder values or set the super freeze , until the compartment gets to normal temperature.</li><li>3. Do not put fresh food until this failure is off.</li></ol>

ERROR TYPE	MEANING	WHY	WHAT TO DO
<b>SR – Set value Blink on cooler set value screen</b>	"Refrigerator comp. Not Cold enough"	Ideal temperature for Ref. Compartment is +4 °C. If you see this warning your foods have risk of spoiling.	<ol style="list-style-type: none"> <li>1. Set the refrigerator temperature to colder values or set the super cooling mode until the compartment gets to normal temperature.</li> <li>2. Do not open the door much until this failure is off.</li> </ol>
<b>SR – Set value blink on freezer and cooler set value screen</b>	"not cold enough Warning"	It is combination of "not cool enough" error for both of the compartments.	You will see this failure when first starting the appliance. It will be off after the compartments gets normal temperature
<b>SR – Set value blink on cooler set value screen</b>	Refrigerator comp. too Cold	The foods starts to freeze because of the too much cold temperature	<ol style="list-style-type: none"> <li>1. Check if the "Super cooling mode" is on</li> <li>2. Decrease the refrigerator temperature values</li> </ol>
"_ _"	"Low voltage Warning"	When the power supply gets lower than 170 V the appliance gets to steady position.	This is not a failure. This prevents any damages on the compressor. This warning will off after the voltage gets required level

#### **If your fridge is not operating;**

- Is there a power failure?
- Is the plug connected to the socket correctly?
- Is the fuse of the socket to which the plug is connected or the main fuse blown?
- Is there any failure at the socket? To check this, plug your refrigerator to a socket this is surely operating.

#### **If your fridge is not cooling enough;**

- Is the temperature adjustment right?
- Is the door of your fridge opened frequently and left open for a long while?
- Is the door of fridge closed properly?
- Did you put a dish or food on your fridge so that it contacts the rear wall of your fridge so as to prevent the air circulation?
- Is your fridge filled excessively?
- Is there adequate distance between your fridge and the rear and side walls?
- Is the ambient temperature within the range of values specified in the operating manual?

### **If the food in your refrigerator compartment is over cooled**

- Is the temperature adjustment right?
- Are there many food recently put inside the freezer compartment? If so, your fridge may over cool the food inside the refrigerator compartment as it will operate longer to cool these food.

### **If your fridge is operating too loudly;**

To maintain the set cooling level, compressor may be activated from time to time. Noises from your fridge at this time are normal and due to its function. When the required cooling level is reached, noises will be decreased automatically. If the noises persist;

- Is your appliance stable? Are the legs adjusted?
- Is there anything behind your fridge?
- Are the shelves or dishes on the shelves vibrating? Re-place the shelves and/or dishes if this is the case.
- Are the items placed on your fridge vibrating?

### **Normal Noises;**

#### **Cracking (Ice cracking) Noise:**

- During automatic defrosting.
- When the appliance is cooled or warmed (due to expansion of appliance material).

**Short cracking:** Heard when the thermostat switches the compressor on/off.

**Compressor noise (Normal motor noise):** This noise means that the compressor operates normally Compressor may cause more noise for a short time when it is activated.

**Bubbling noise and splash:** This noise is caused by the flow of the refrigerant in the tubes of the system.

**Water flow noise:** Normal flow noise of water flowing to the evaporation container during defrosting. This noise can be heard during defrosting.

**Air Blowing Noise (Normal fan noise):** This noise can be heard in No-Frost fridge during normal operation of the system due to the circulation of air.

### **If humidity builds up inside the fridge;**

- Are all food packed properly? Are the containers dried before placing them in the fridge?
- Are the fridge doors opened frequently? Humidity of the room gets in the fridge when the doors are opened. Humidity build up will be faster when you open the doors more frequently, especially if the humidity of the room is high.

### **If the doors are not opened and closed properly;**

- Do the food packages prevent closing of the door?
- Are the door compartments, shelves and drawers placed properly?
- Are door gaskets broken or torn?
- Is your fridge on a level surface?

### **If the edges of fridge cabinet that the door joint contact are warm;**

Especially in summer (hot weather), the surfaces that the joint contact may get warmer during the operation of the compressor, this is normal.

## **IMPORTANT NOTES:**

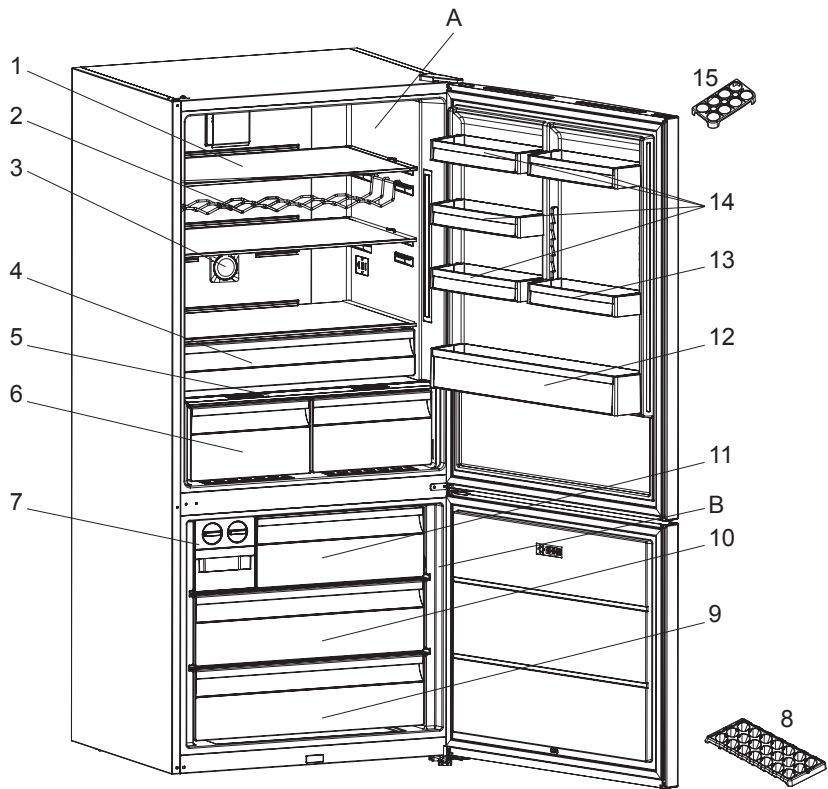
- Compressor protection function will be activated after sudden power breakdowns or after unplugging the appliance, because the gas in the cooling system is not stabilized yet. Your fridge will start after 5 minutes, there is nothing to worry about.
- If you will not use your fridge for a long time (e.g. in summer holidays) unplug it. Clean your fridge according to Part 4 and leave the door open to prevent humidity and smell.
- If the problem persists after you have followed all the instructions above, please consult to the nearest authorized service.
- The appliance you bought is designed for home type use and can be used only at home and for the stated purposes. It is not suitable for commercial or common use. If the consumer use the appliance in a way that does not comply with these features, we emphasize that the producer and the dealer shall not be responsible for any repair and failure within the guarantee period.

## **Tips for saving energy**

- 1– Install the appliance in a cool, well ventilated room, but not in direct sunlight and not near heat sources (radiator, cooker.. etc. ). If you install it near heat sources, use an insulating plate.
- 2– Allow warm food and drinks to cool down before putting them in the refrigerator or freezer compartment.
- 3– When thawing frozen food, place it in the refrigerator compartment. The low temperature of the frozen food will help to cool the refrigerator compartment while it is thawing, reducing the energy required.
- 4– When placing liquids in the appliance, make sure they are covered. Otherwise humidity increases inside the appliance and the time taken to cool them is longer. Also covering drinks and liquids helps preserve the smell and taste.
- 5– When placing food and drinks in the appliance, open and close the appliance door as quickly as possible to keep the temperature inside the appliance stable.
- 6– Keep the covers closed of any compartments with different temperature requirements in the appliance (crisper, chiller ...etc. ).
- 7– Make sure the door gasket is clean and pliable. Replace gaskets if they are worn or damaged.

## PART - 7.

# THE PARTS OF THE APPLIANCE AND THE COMPARTMENTS



This illustration is only for information about the parts of the appliance.  
Parts may vary according to the appliance model.

A. Fridge compartment

B. Freezer compartment

1. Fridge compartment shelves

2. Bottle shelf / Wine rack \*

3. Ioniser \*

4. Chiller shelf \*

5. Crisper cover

6. Crispers \*

7. Icematic \*

8. Ice tray \*

9. Freezer bottom basket

10. Freezer middle basket

11. Freezer top basket

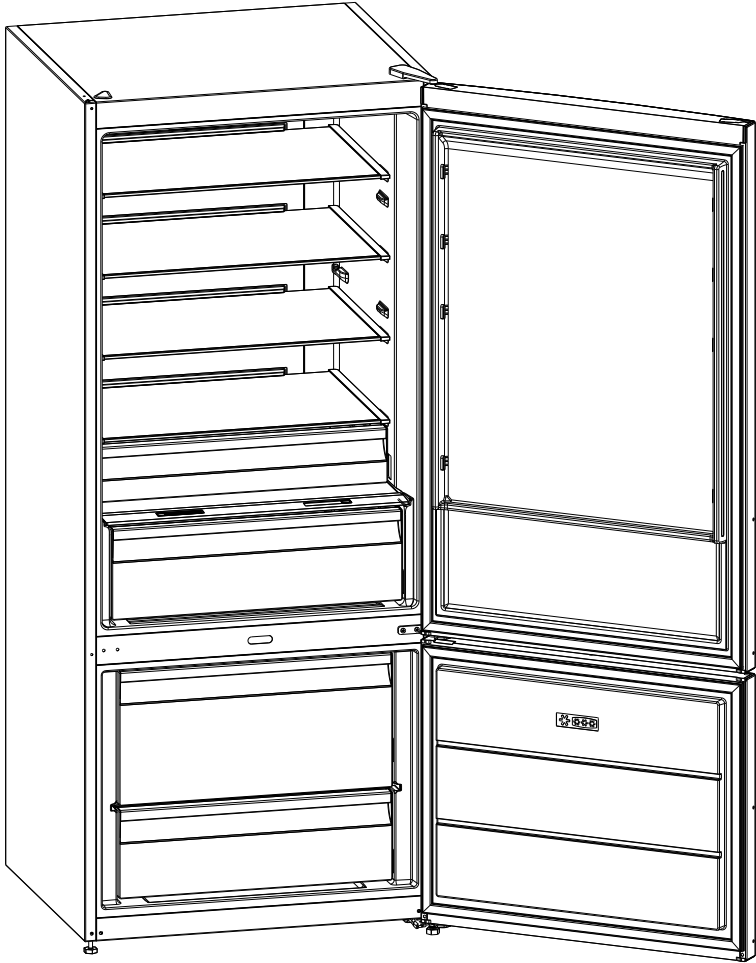
12. Bottle shelf

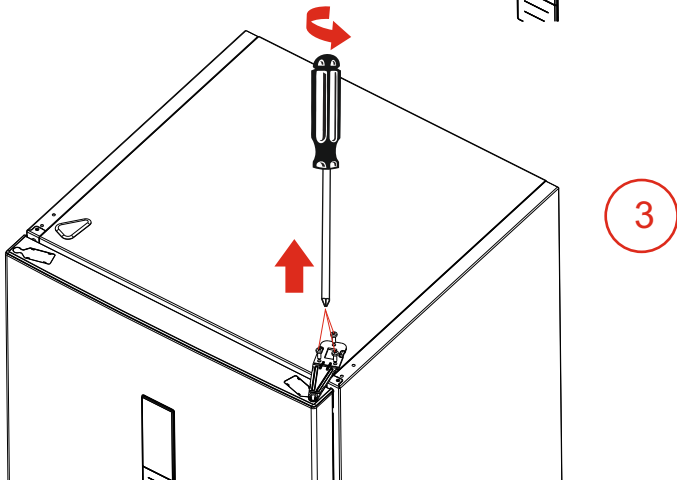
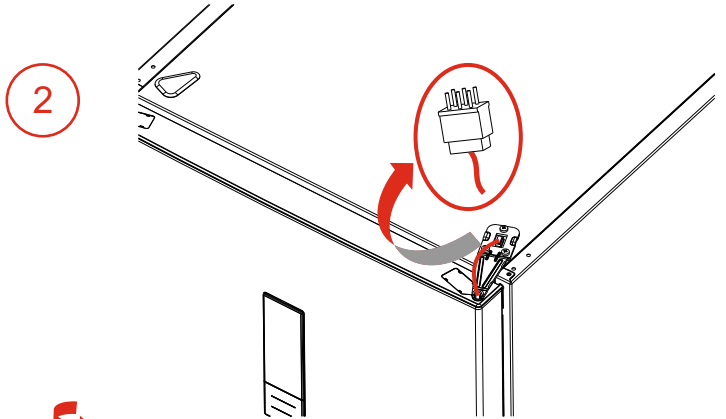
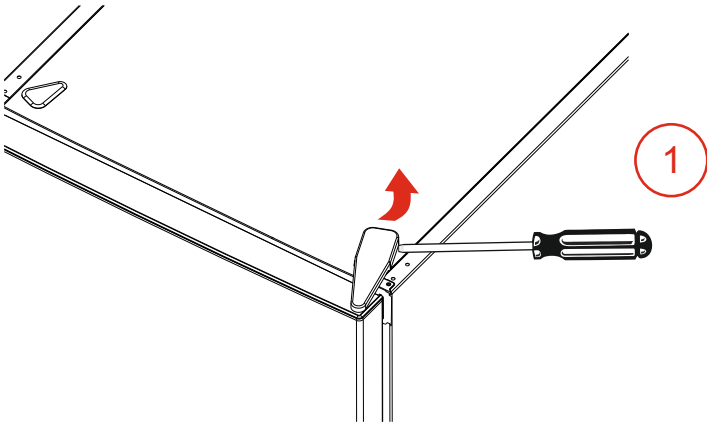
13. Adjustable door shelf \* / Door shelf

14. Cooling compartment door shelves

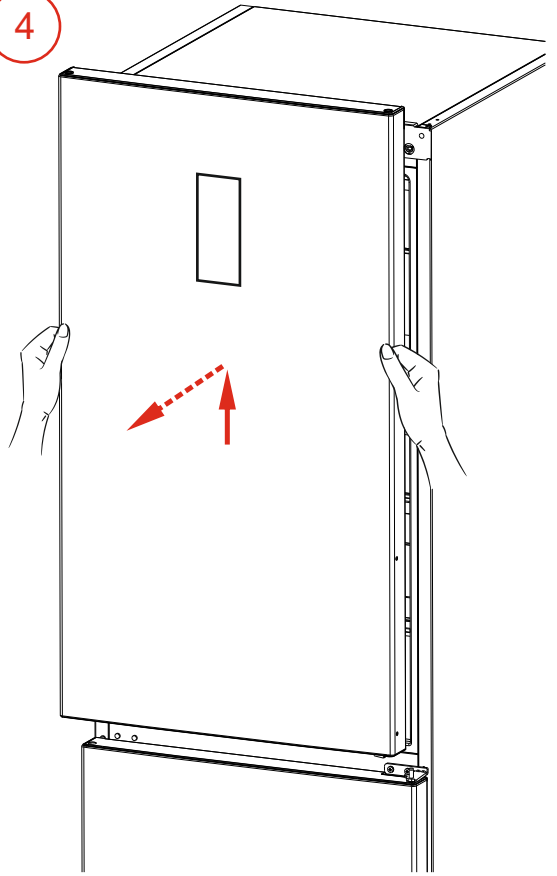
15. Egg holder

\* In some models

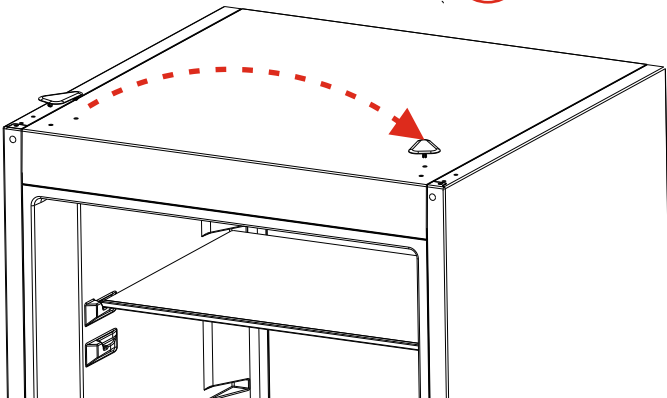




4

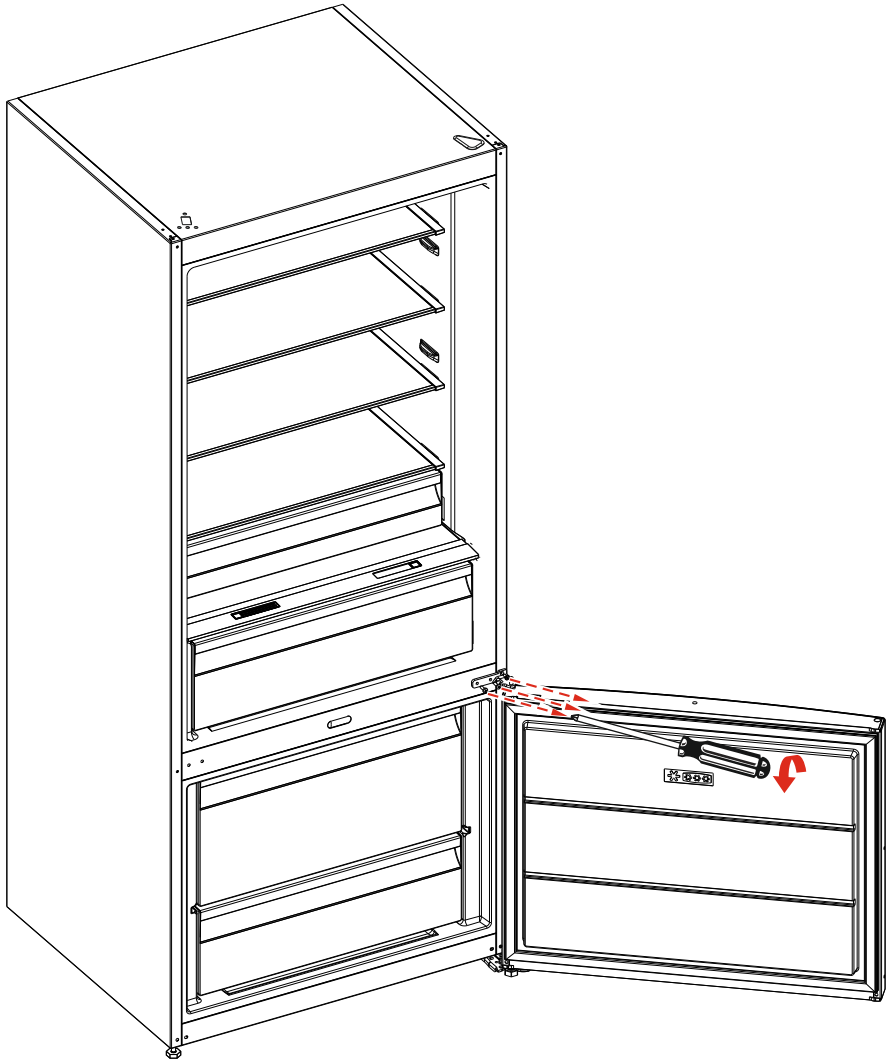


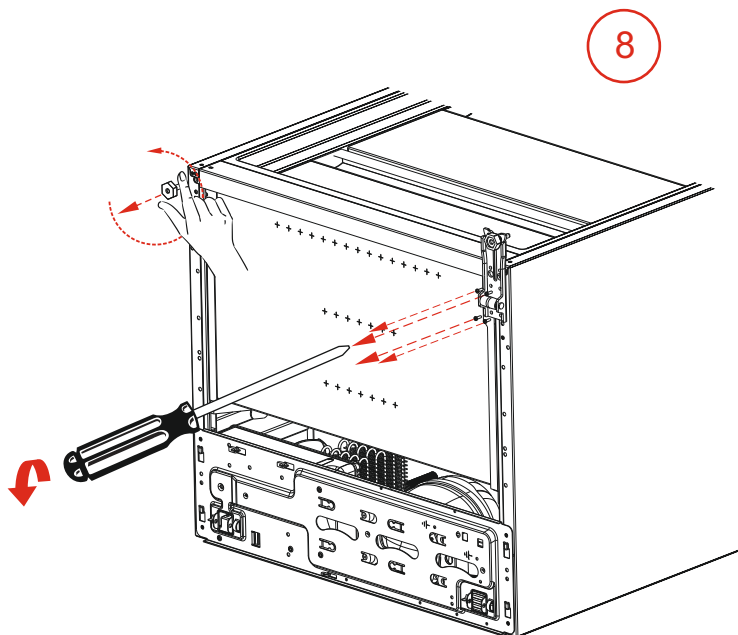
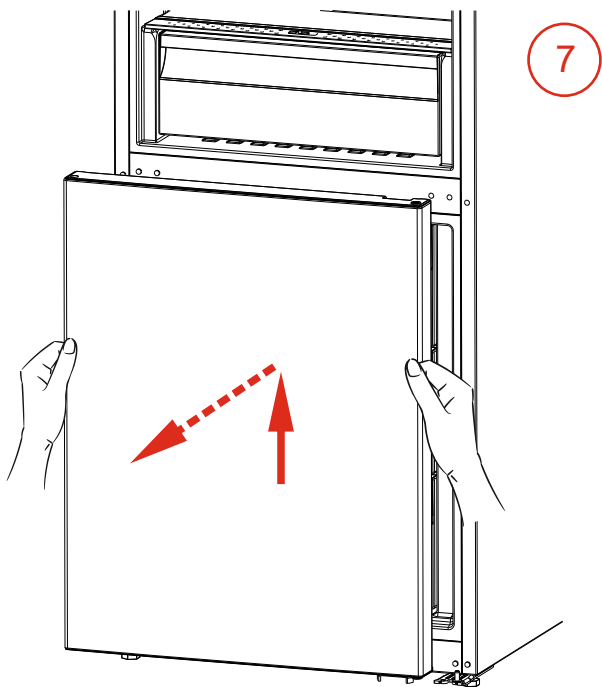
5



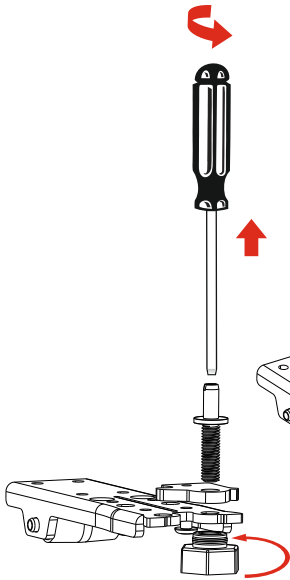


6

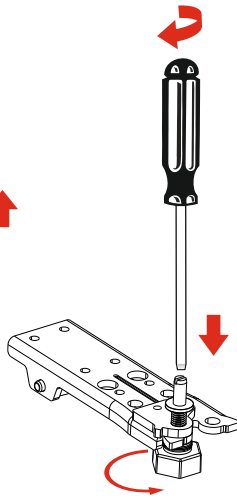




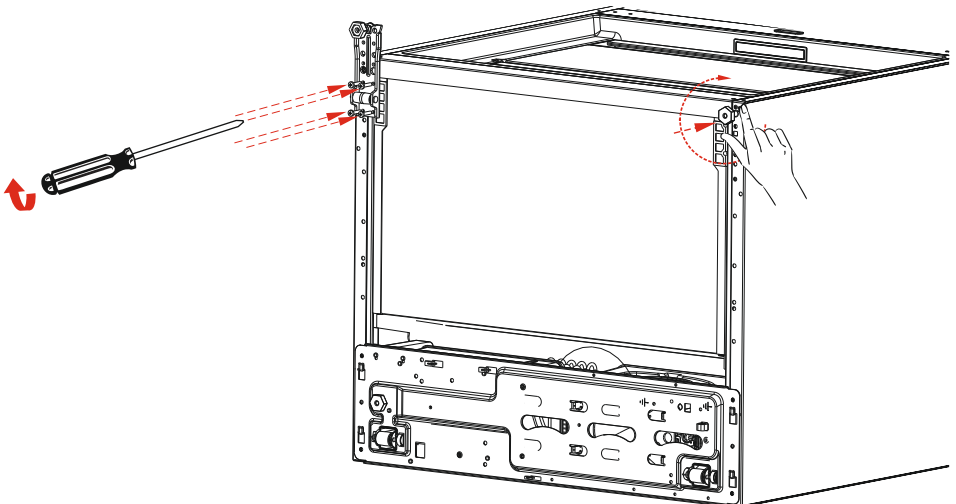
9a

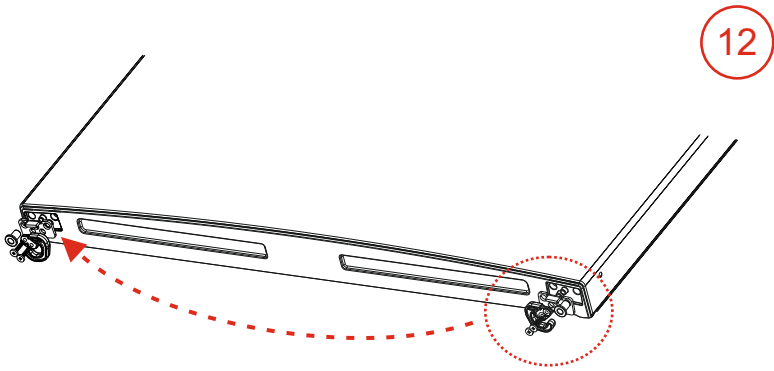
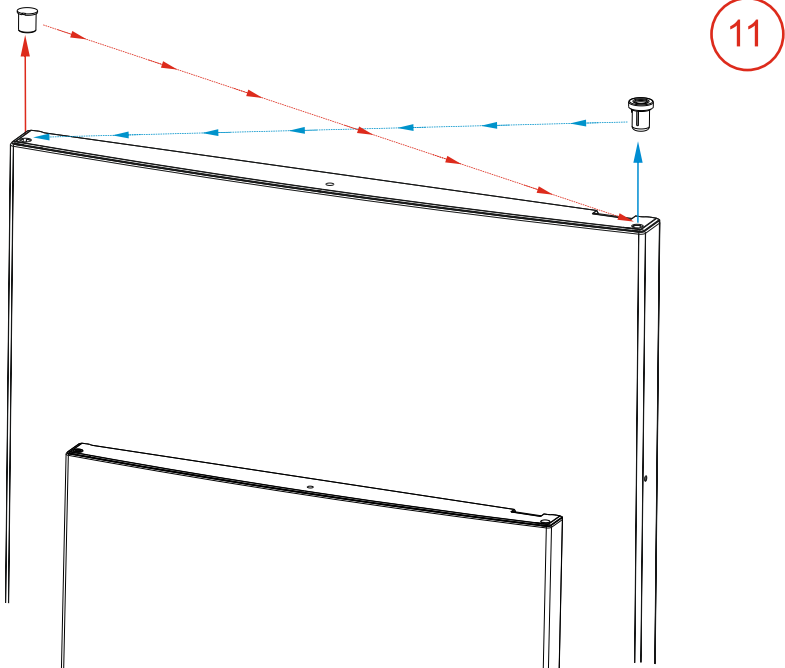


9b

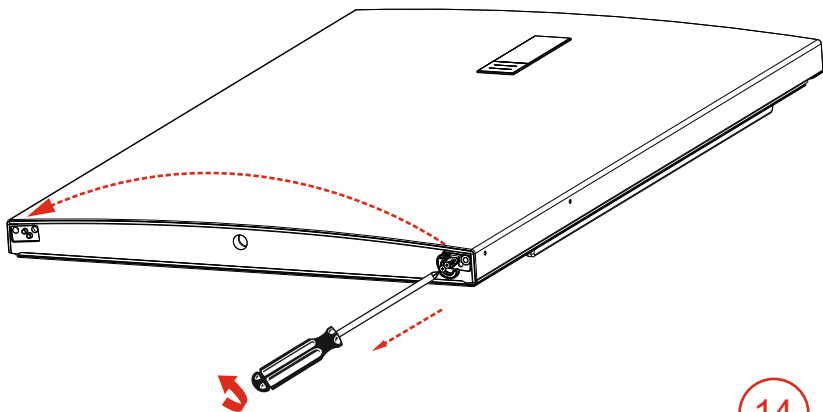


10

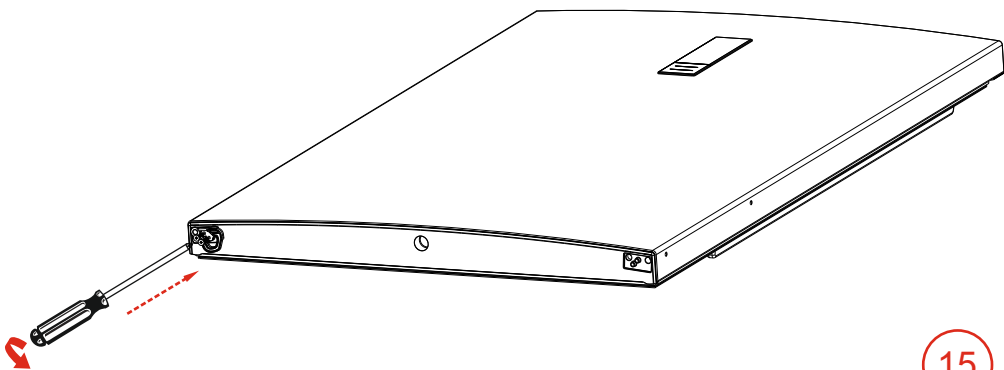




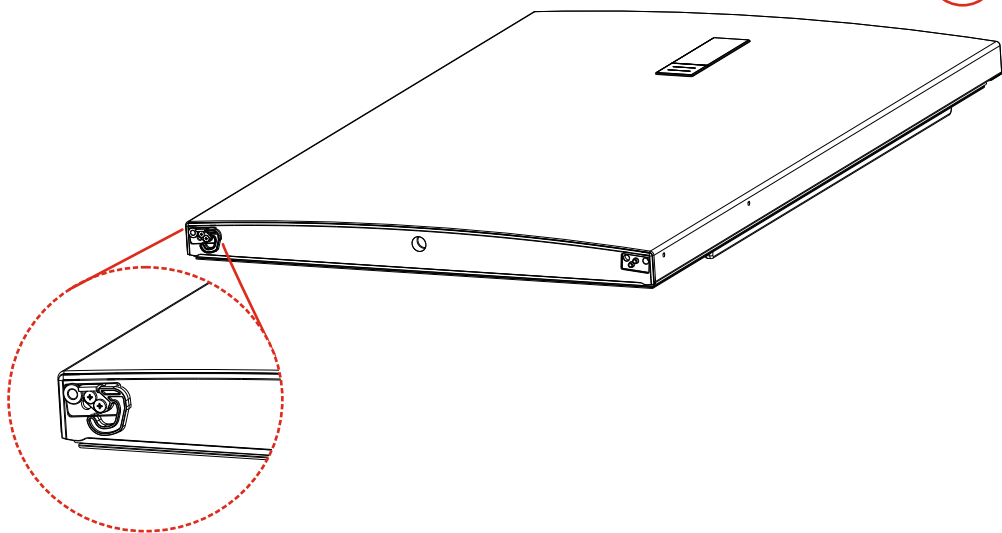
13



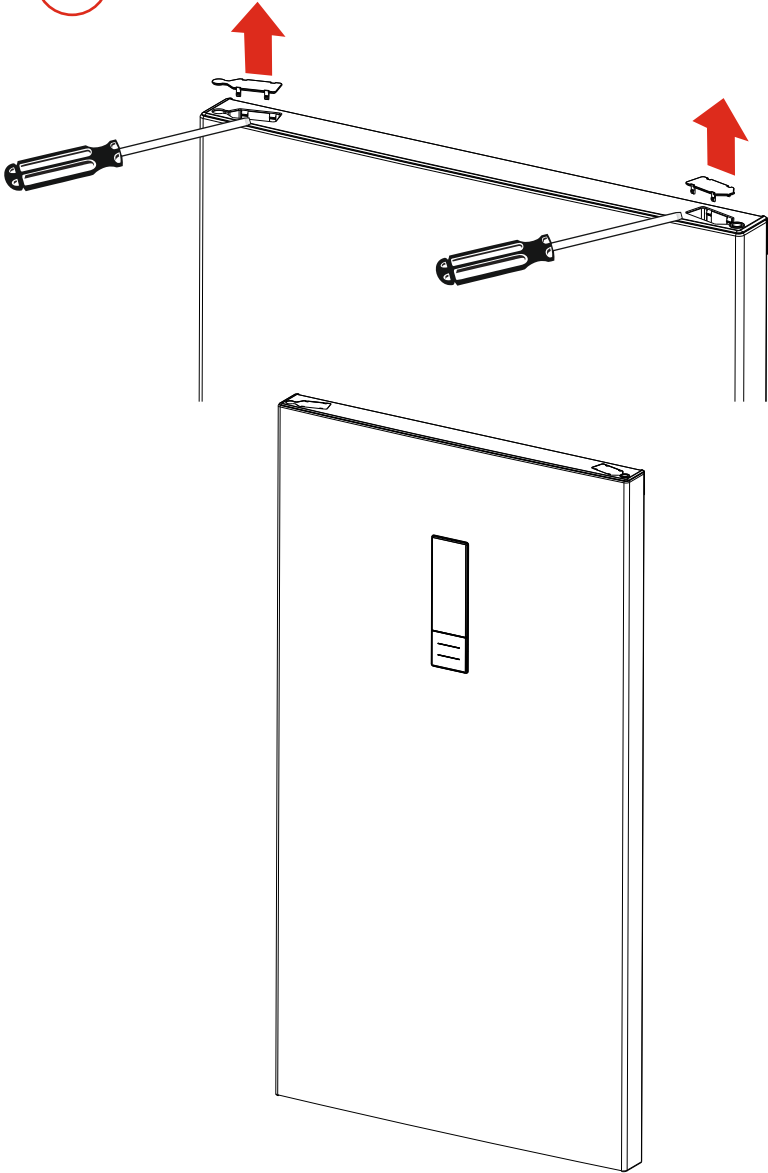
14



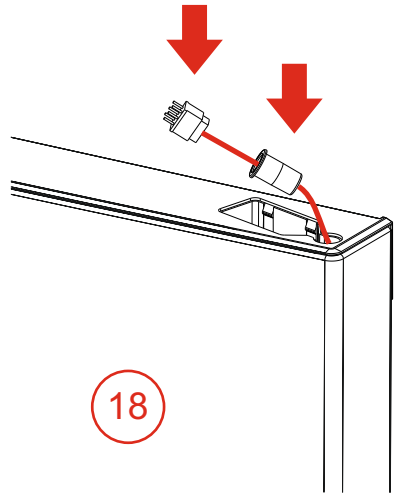
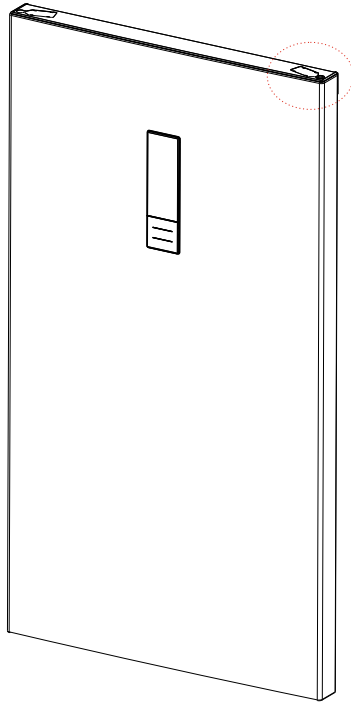
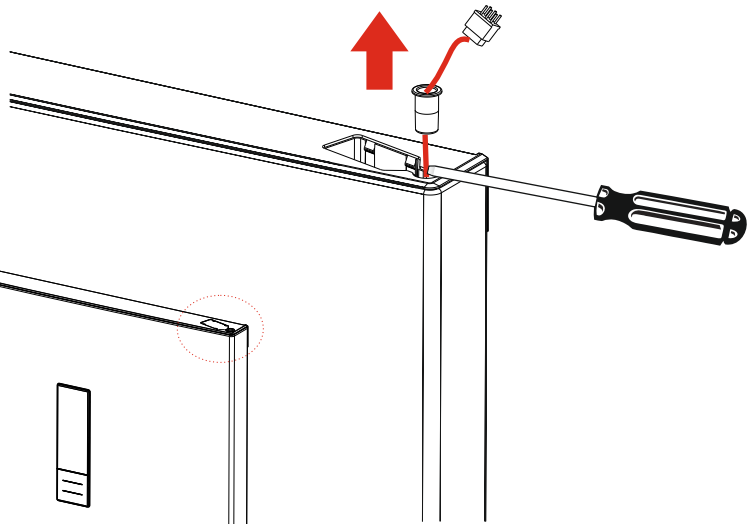
15



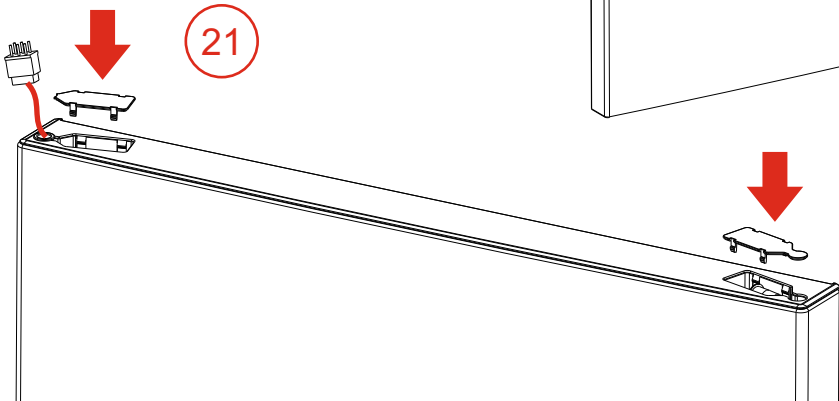
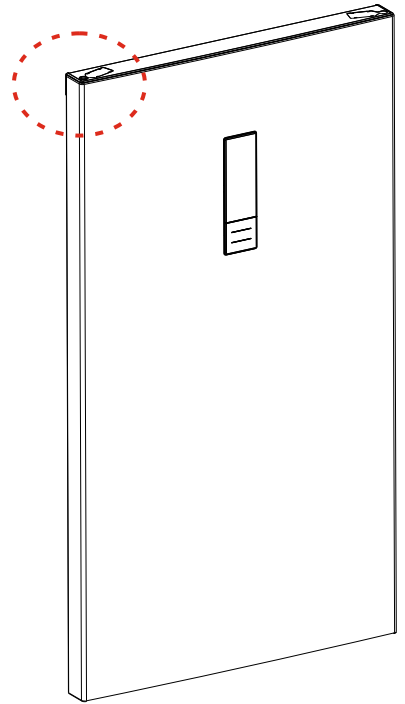
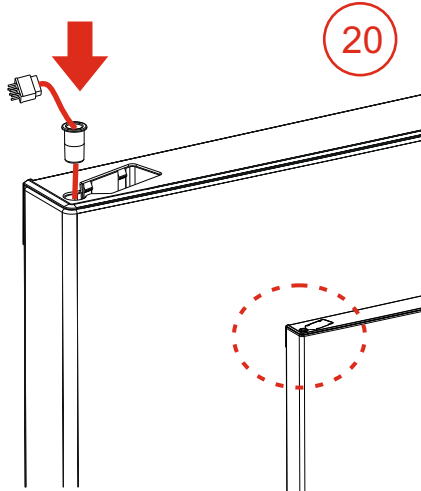
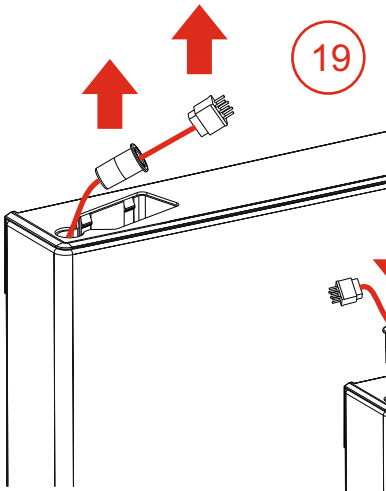
16



17

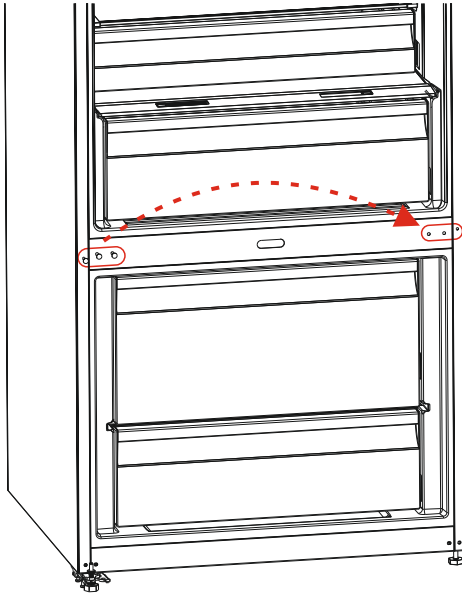


18

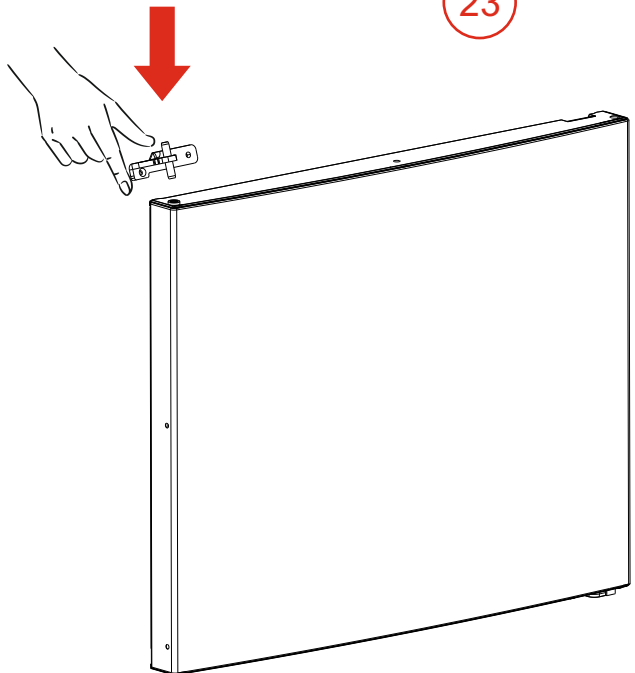




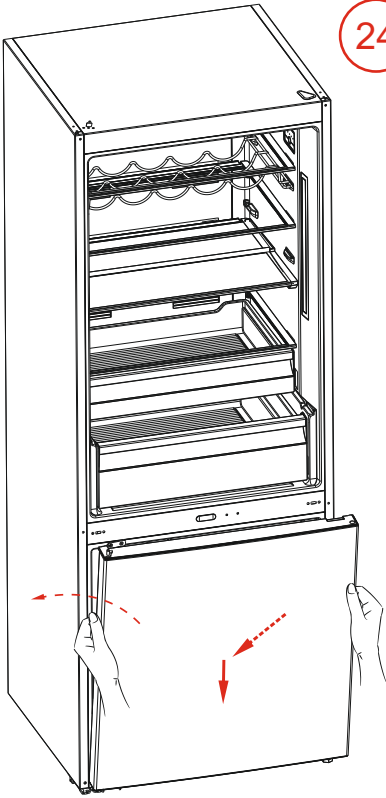
22



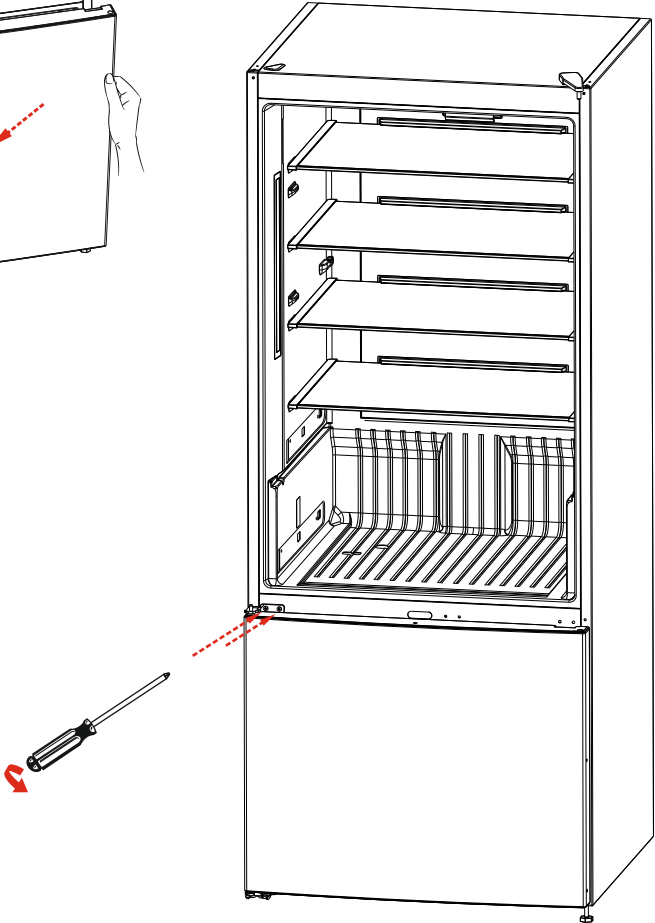
23



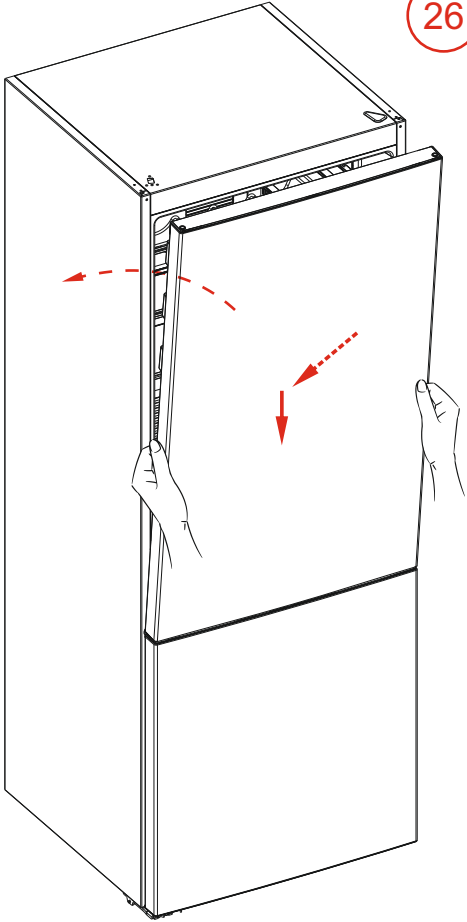
24

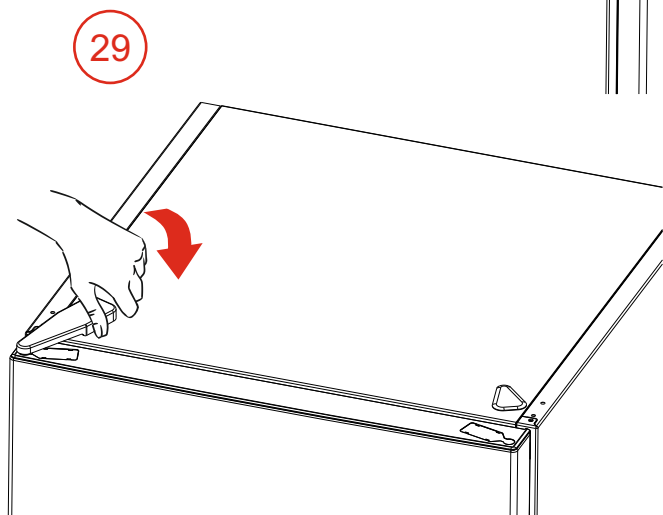
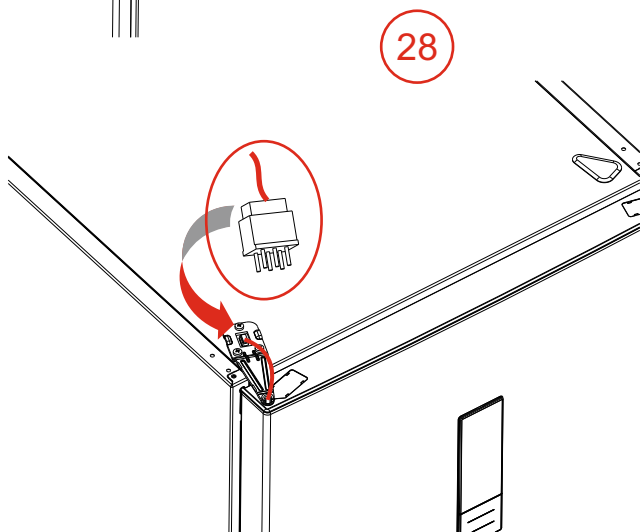
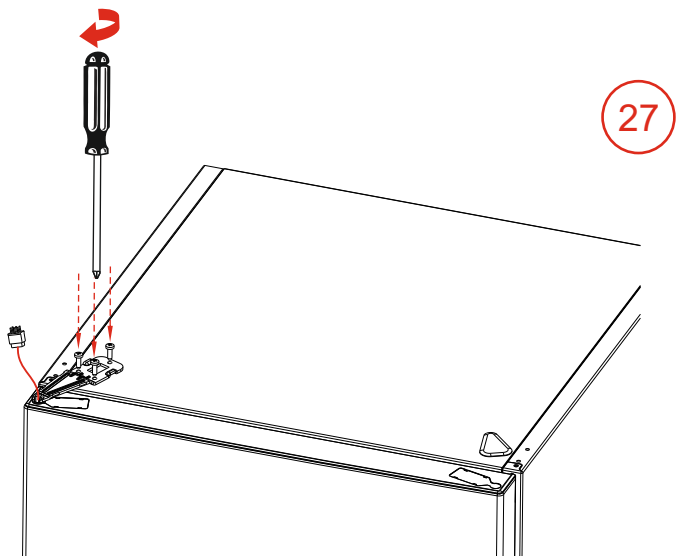


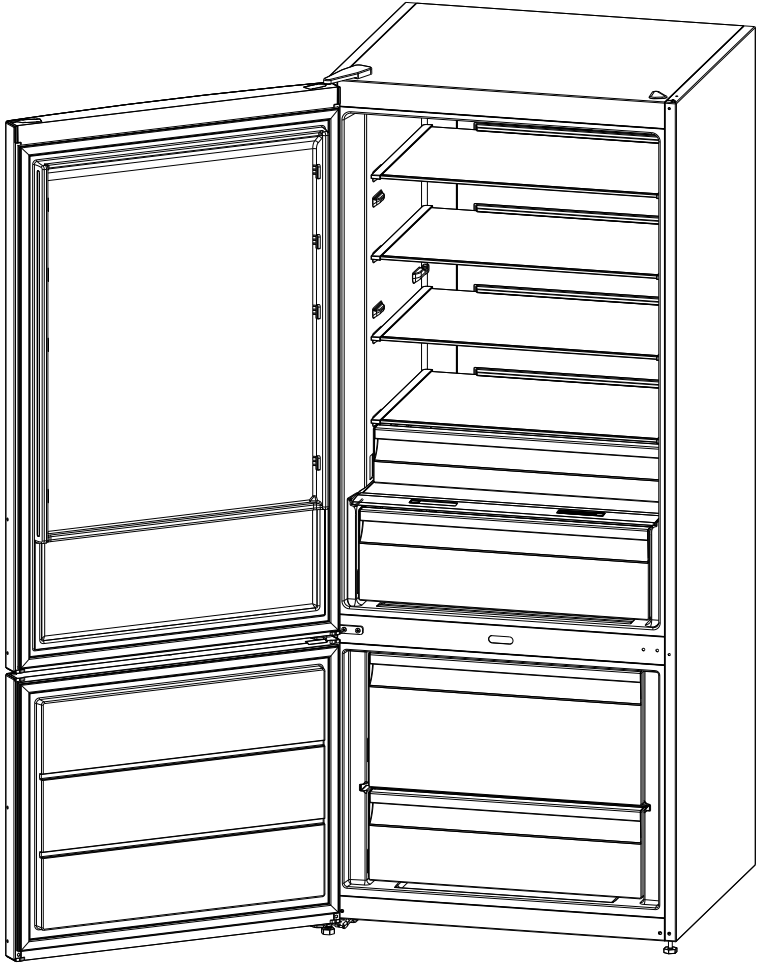
25



26











# Service

Vi har service i hela Sverige/ Nationwide service in Sweden

Besök [www.cylinda.se](http://www.cylinda.se) / Visit [www.cylinda.se](http://www.cylinda.se)

Ring 0771-25 25 00 (endast lokaltaxa) / Call 0771-25 25 00

## Uppge / Declare

Maskintyp / Model code

Serienummer / Serial number

Inköpsdatum / Purchase date

Problembeskrivning / Problem description

Namn och adress / Name and address

Ditt telefonnummer / Phone number

## Kontakta oss / Contact us

[www.cylinda.se](http://www.cylinda.se)

**Cylinda**  
*år efter år*

52295289